



Katalog produktów
wyroby z drutu



**W równowadze.
Technologia, piękno,
zadowoleni klienci**



NOMET od 30 lat jest liderem produkcji na krajowym rynku ozdobnych okuć meblowych, budowlanych oraz wyposażenia szaf garderobianych i mebli kuchennych. Inżynierowie i projektanci firmy NOMET tworzą wspólnie doskonałe

połączenie wysmakowanego wzornictwa i zaawansowanej technologii. To oni wyznaczają nowy poziom jakości wykonania, łączący dbałość o szczegóły techniczne projektu z najlepszym designem w idealnie zestawionej równowadze. Sukces produktów NOMETU wyrasta także z filozofii codziennego działania, sprowadzającej się do skrócenia dystansu pomiędzy producentem i klientem. Dzięki temu jesteśmy w stanie podejmować działania szybko i oferować naszym klientom produkty najwyższej światowej jakości.

LEGENDA

chrom połysk

G2



mosiądz połysk

G3



patyna na mosiądzu

G4



nikiel mat

G5



chrom mat

G6



efekt stali szlachetnej

G8



patyna na mosiądzu szlifowana

G10



biały

P1

T1



srebrny (metaliczne aluminium)

P22



szary (efekt chromu mat)

P24



czarny

T10



OCYNK



D – głębokość w mm
H – wysokość w mm

L – szerokość w mm
 α – kąt w stopniach

\varnothing – średnica w mm
S – szerokość szafki

Garderoba





MIEJSCE DLA TWOICH RZECZY...

Koszule, marynarki, spodnie, płaszcze – wszystko uporządkowane, doskonale widoczne. To marzenie każdego. Dzięki ogromnej różnorodności elementów możesz zbudować swoją własną, niepowtarzalną garderobę. System umożliwia dowolną konfigurację rozmieszczenia szuflad, wieszaków, półek na buty, czy bieliznę.

Elementy garderoby, które wymagają zastosowania ramki W-3310:

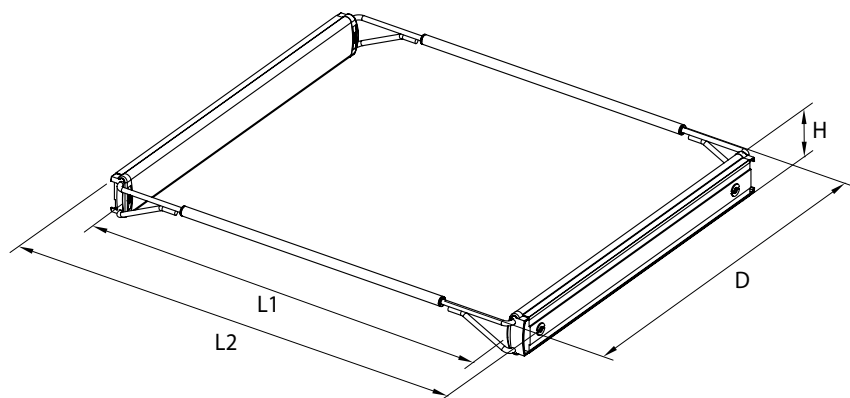
W-3313 – wieszak na spodnie, W-3319 – półka na buty, W-3320 – półka plastikowa na bieliznę,

W-3321 – półka na bieliznę, W-3322 – kosz na bieliznę, W-3323 – worek na bieliznę.

UWGA: przy ustalaniu minimalnej szerokości wewnętrznej szafy, dla wyrobów mocowanych na ramkach garderobianych należy do wymiaru L – szerokości elementu garderobianego bez ramki – doliczyć minimum 65 mm – szerokość mechanizmów jezdnych ramki.

Ramka garderobiana

z prowadnicami łożyskowymi
pełnego wysuwu z dociągnięciem



wyrób	D	H	L1		L2	
			min.	max.	min.	max.
W-3310-460	502	55	400	540	460	610
W-3310-590	502	55	530	660	590	720
W-3310-720	502	55	660	795	720	855
W-3310-850	502	55	780	880	840	940

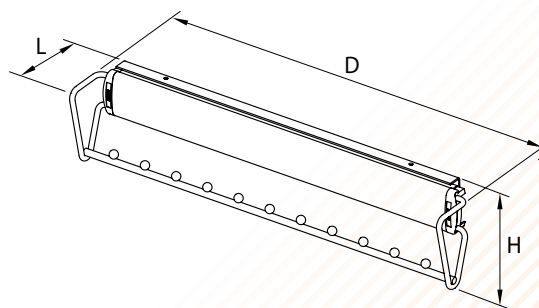
P22 P24

Wieszak wysuwany

z prowadnicami łożyskowymi
pełnego wysuwu z dociągiem

wyrób	D	H	L
W-3311	496	115	72

P22 P24

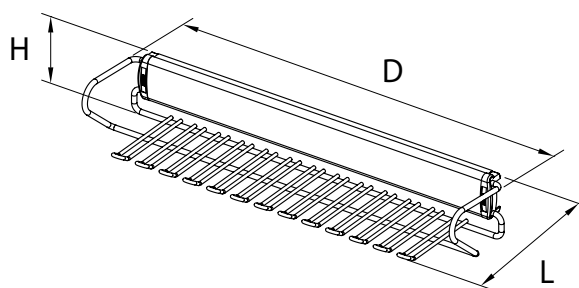
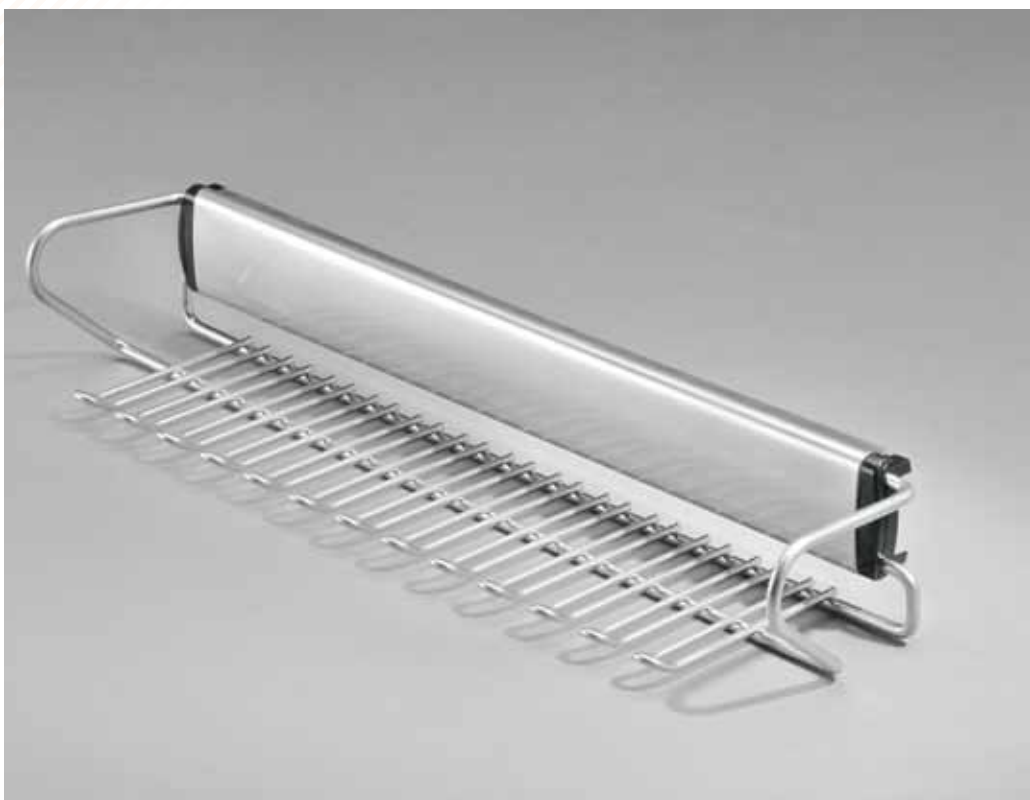


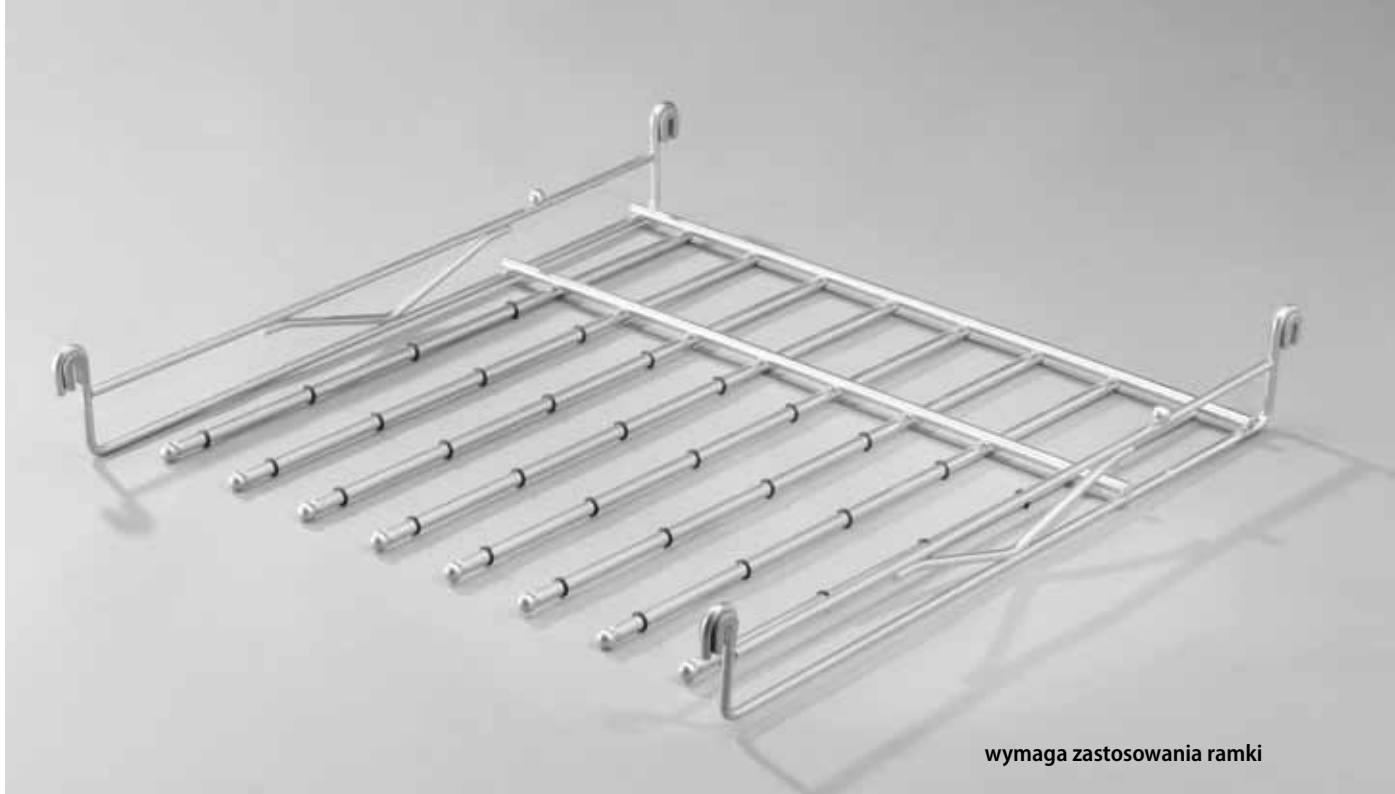
Wieszak wysuwany na krawaty

z prowadnicami łożyskowymi
pełnego wysuwu z dociągiem

wyrób	D	H	L
W-3312	500	77	134

P22 P24



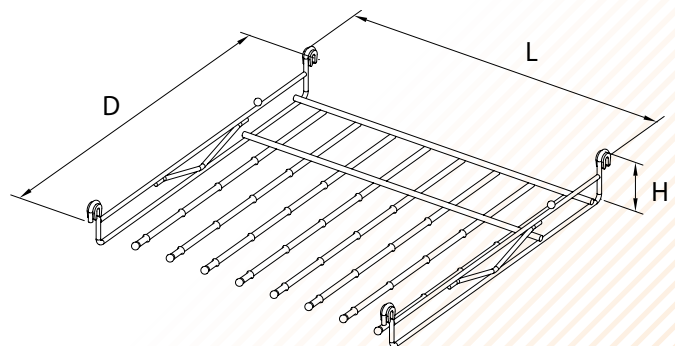


wymaga zastosowania ramki

Wieszak na spodnie

wyrób	D	H	L
W-3313-480	521	76	495
W-3313-720	521	76	735

P22 P24



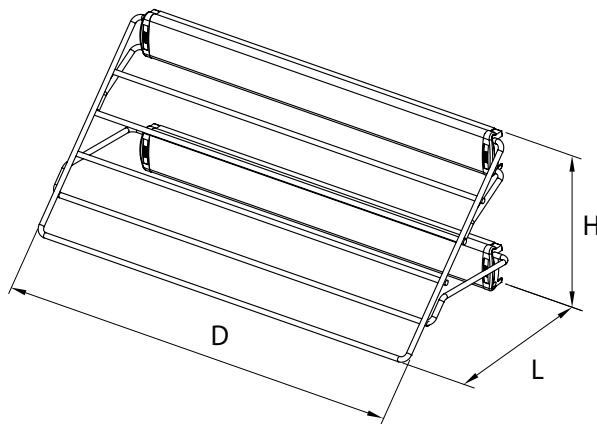


Wieszak boczny na spodnie

z prowadnicami łożyskowymi
pełnego wysuwu z dociągiem

wyrób	D	H	L
W-3314	513	200	208

P22 P24



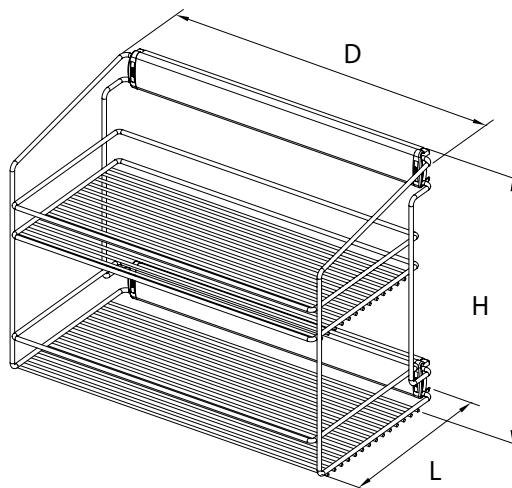
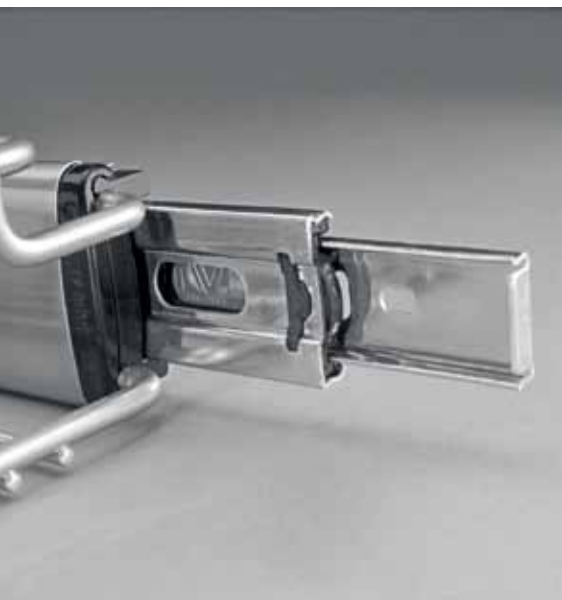


Półka na odzież dwupoziomowa boczna

z prowadnicami łożyskowymi
pełnego wysuwu z dociągiem

wyrób	D	H	L
W-3315	502	377	286

P22 P24

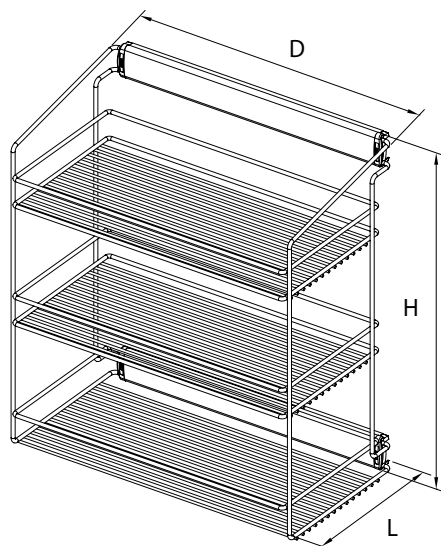


Półka na odzież trzy poziomowa boczna

z prowadnicami łożyskowymi
pełnego wysuwu z dociąganiem

wyrób	D	H	L
W-3316	502	569	286

P22 P24

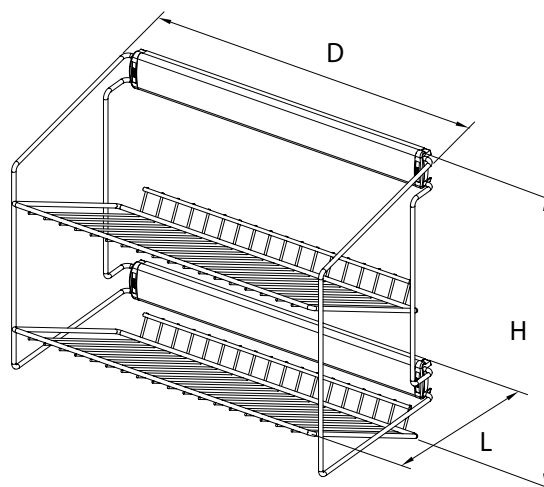
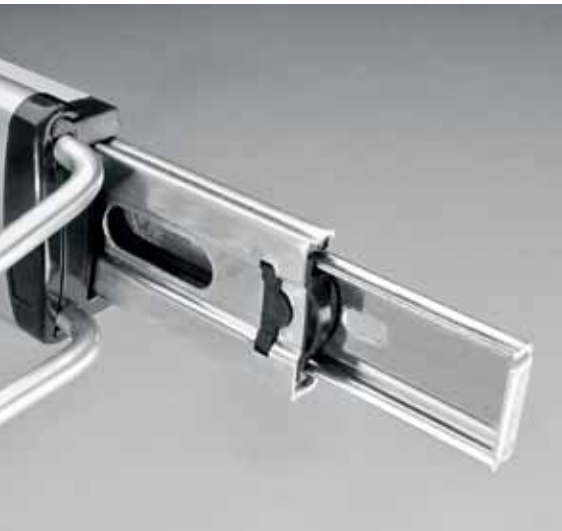


Półka na buty dwupoziomowa boczna

z prowadnicami łożyskowymi
pełnego wysuwu z dociągiem

wyrób	D	H	L
W-3317	502	428	292

P22 P24

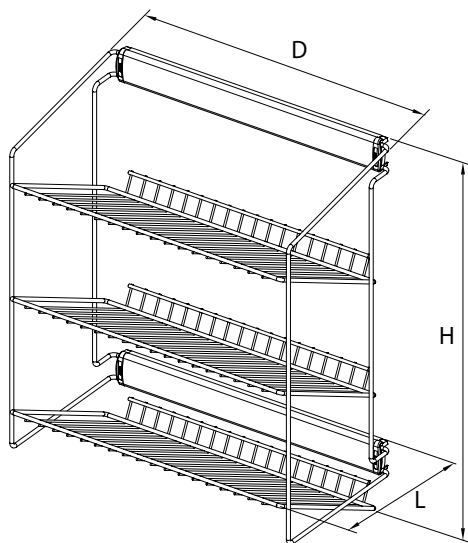


Półka na buty trzypoziomowa boczna

z prowadnicami łożyskowymi pełnego wysuwu z dociąganiem

wyrób	D	H	L
W-3318	502	620	292

P22 P24



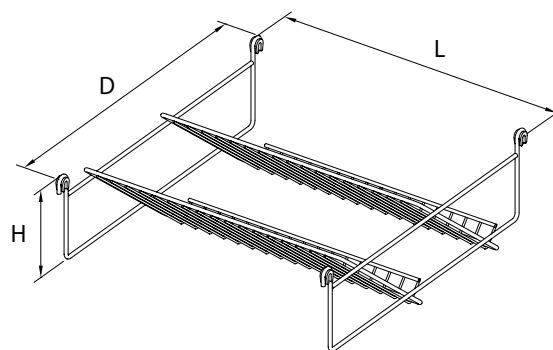




Półka na buty

wyrób	D	H	L
W-3319-400	521	195	410
W-3319-480	521	195	490
W-3319-720	521	195	720

P22 P24



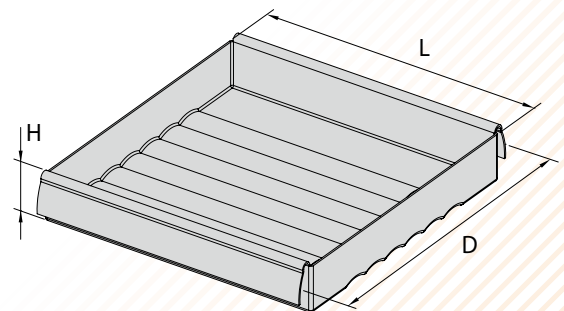


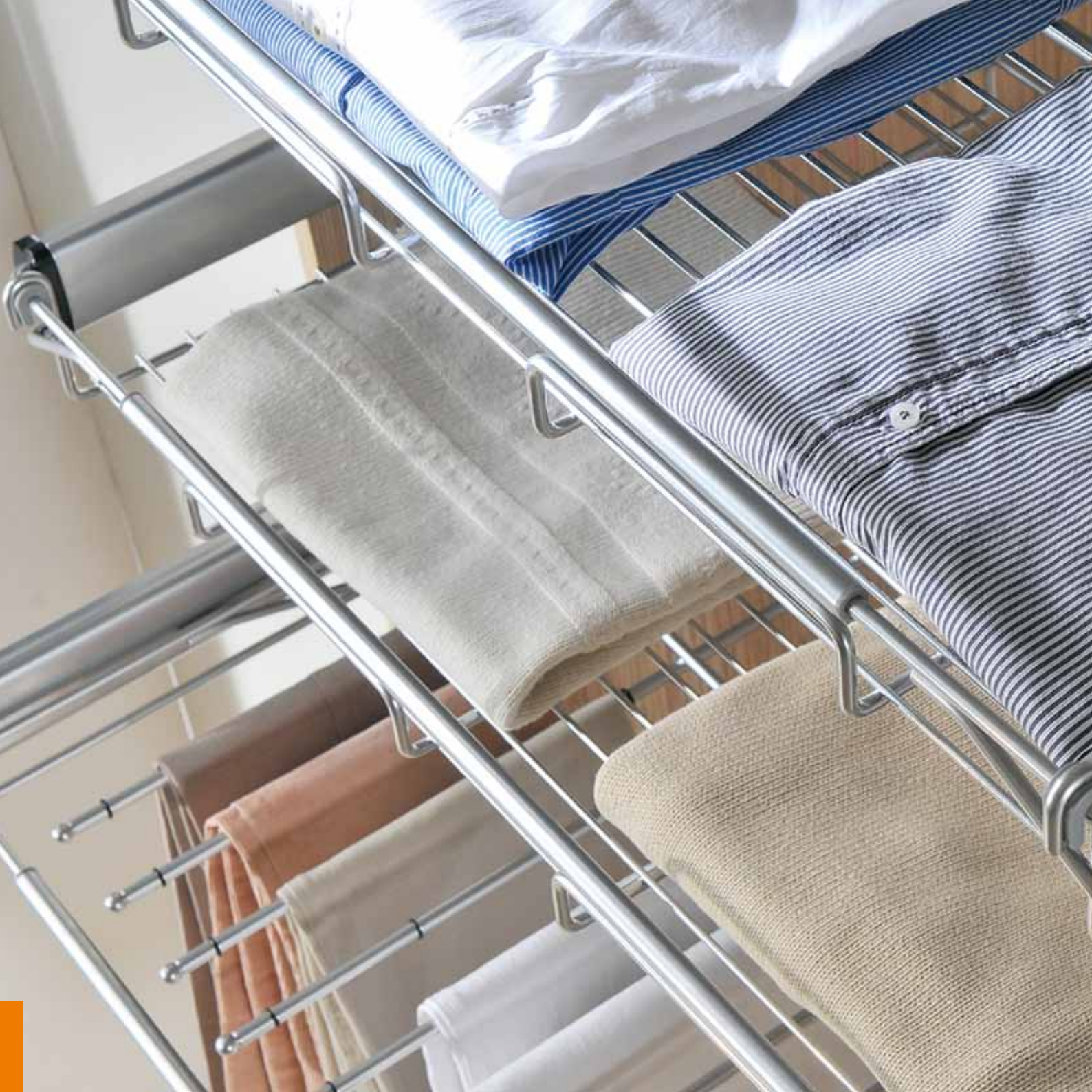
wymaga zastosowania ramki

Półka plastikowa na bieliznę

wyrób	D	H	L
W-3320-480	530	89	480

SZARA





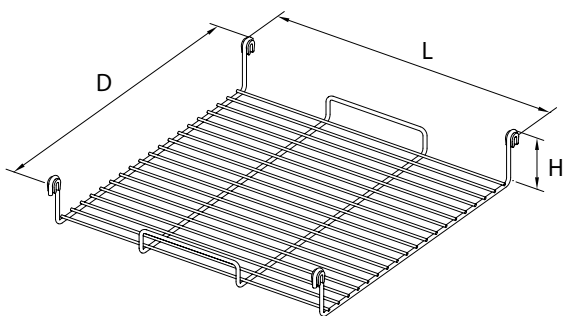


wymaga zastosowania ramki

Półka na bieliznę

P22 P24

wyrób	D	H	L
W-3321-400	521	88	410
W-3321-480	521	88	490
W-3321-720	521	88	735





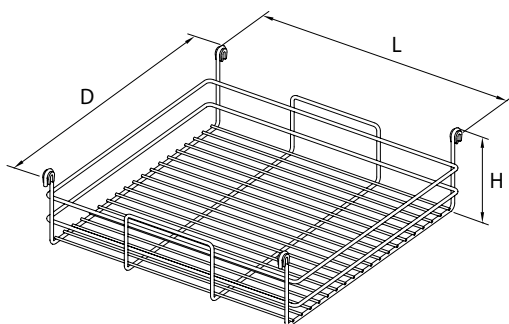


wymaga zastosowania ramki

Kosz na bieliznę

P22 P24

wyrób	D	H	L
W-3322-400	520	150	400
W-3322-480	520	150	480
W-3322-720	520	150	720

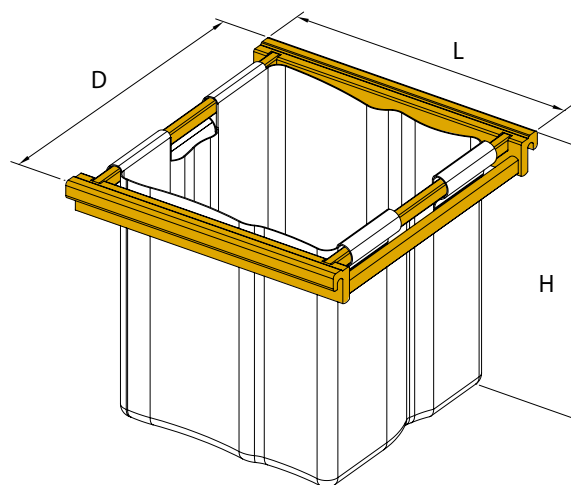


Worek na bieliznę ze stelażem

wyrób	D	H	L
W-3323	525	420	485



wymaga zastosowania ramki



Szuflady MD



BOGATE WNĘTRZE...

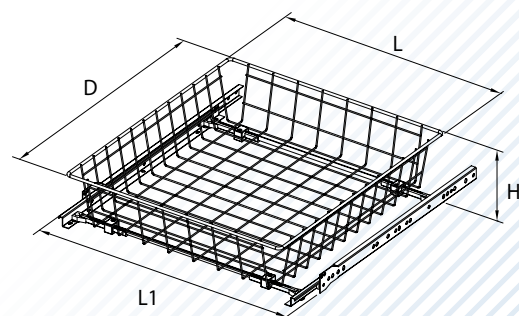
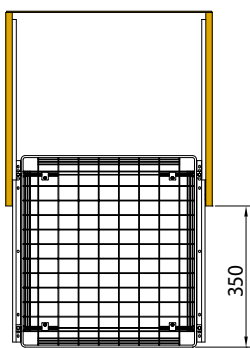
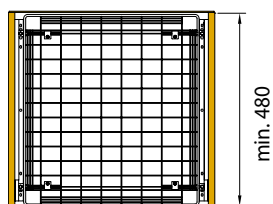
Druciane szuflady MD to idealne miejsce na bluzki, swetry, ręczniki, pościel. Swoje miejsce znajdzie tu również lornetka, latarka czy kompas. Dzięki szerokiej rozpiętości

wymiarów – dopasowują się do przechowywanych przedmiotów. Wyrób w bardzo atrakcyjnej cenie z szerokim zakresem zastosowań.

Szuflada MD

P1 P22 P24

wyrób	D	H	L	L1	
				min.	max.
W-2405-300B	475	120	235	250	310
W-2405-400B	475	120	335	355	410
W-2405-500B	475	120	435	455	515
W-2405-600B	475	120	535	550	610

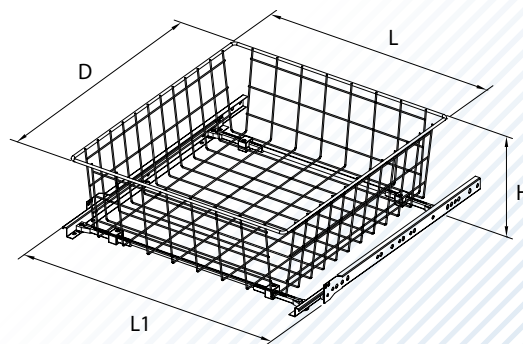
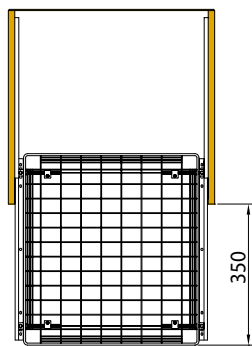
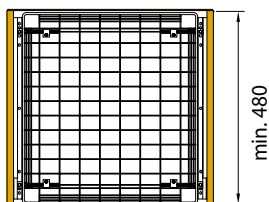




Szuflada MD

P1 P22 P24

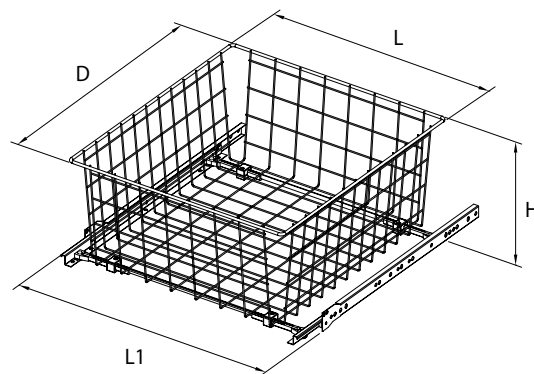
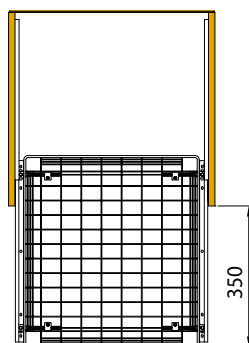
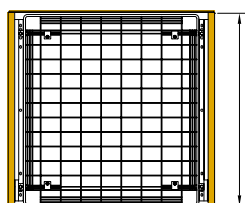
wyrób	D	H	L	L1	
				min.	max.
W-2405-300C	475	170	235	250	310
W-2405-400C	475	170	335	355	410
W-2405-500C	475	170	435	455	515
W-2405-600C	475	170	535	550	610



Szuflada MD

P1 P22 P24

wyrób	D	H	L	L1	
				min.	max.
W-2405-300D	475	220	235	250	310
W-2405-400D	475	220	335	355	410
W-2405-500D	475	220	435	455	515
W-2405-600D	475	220	535	550	610



Kosz na obuwie

The background is a solid dark brown color. In the bottom right corner, there is a decorative pattern of concentric, overlapping circles in a slightly lighter brown shade, creating a ripple effect.



PORZĄDEK W PRZEDPOKOJU...

Ażurowa konstrukcja wnętrza szafki zapewni zarówno łatwy dostęp do Twoich butów, jak i właściwy dla nich klimat...
Koniec z bałaganem w korytarzu!

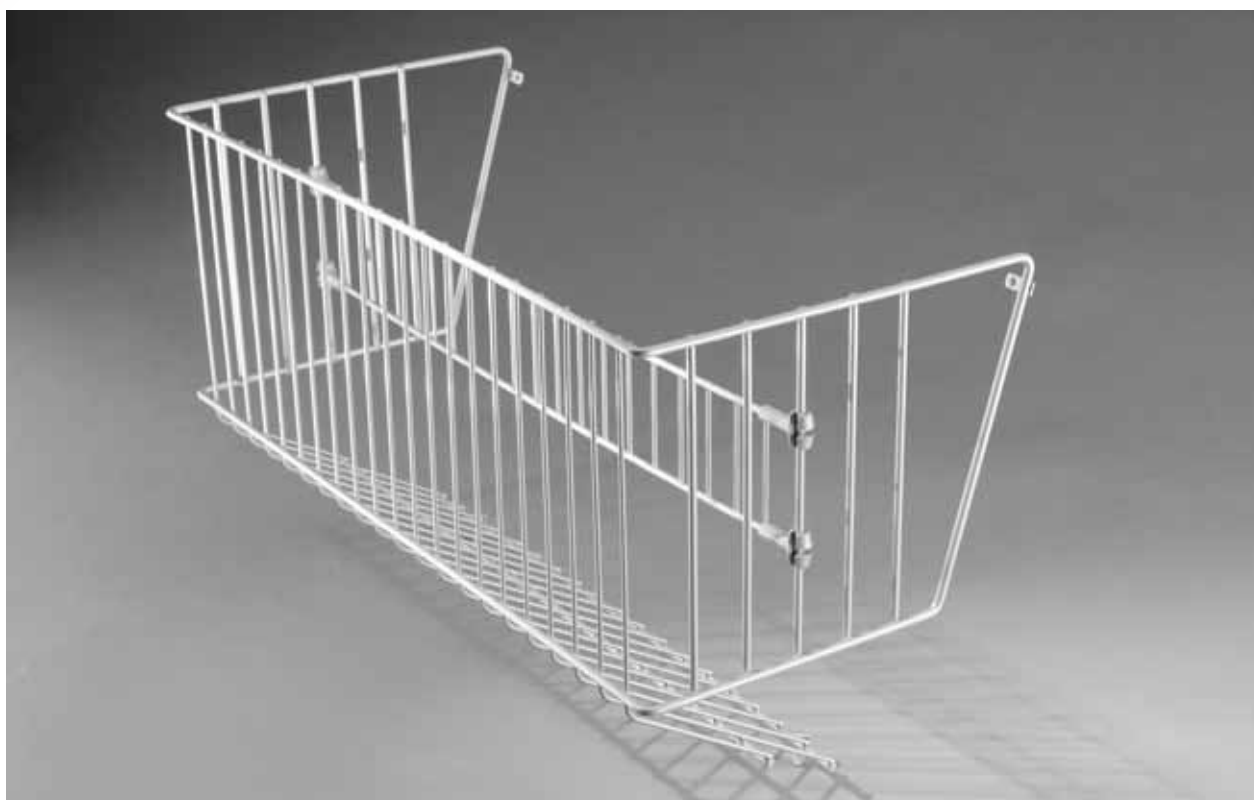
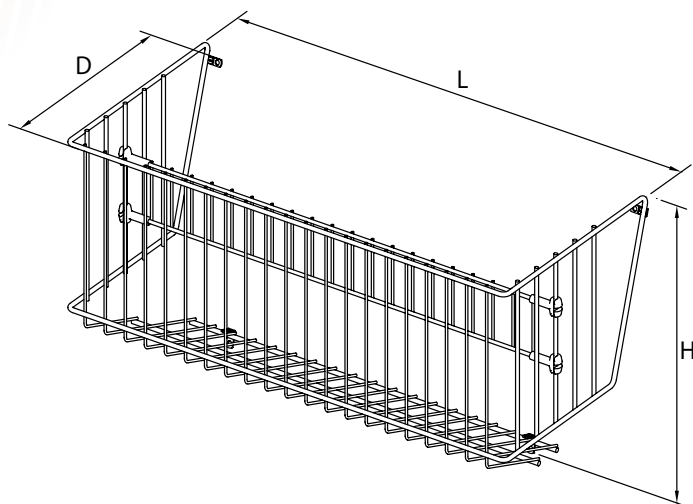




Kosz na buty

wyrób	D	H	L
Z-4908-550	252	335	555

P24



Kosze kuchenne

LINIA PRESTIGE

MAKSYMALNA POJEMNOŚĆ DOMOWEJ SPIŻARNI...

Przestronne, mobilne
wnętrza szafek pomieszczą
zakupy na cały tydzień.
Prawdziwy raj dla pani domu
i domowych łasuchów.

Koszki zaprezentowane na stronach
38–41 montowane są na systemach
prowadnic firmy Blum.
Produkt austriackiego producenta
objęty jest Dożywnią Gwarancją
Jakości, co oznacza, że w przypadku
stwierdzenia nieprawidłowego
funkcjonowania w okresie użytkowania
mebla, Blum zobowiązuje się
zastąpić wadliwe okucie nowym.
Gwarancja ogranicza się tylko
do dostarczenia nowego
okucia, nie obejmuje zatem
demontażu uszkodzonej
prowadnicy i montażu nowej.





LINIA PRESTIGE

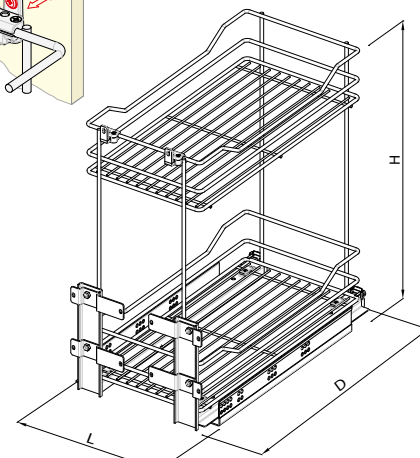
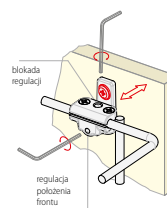
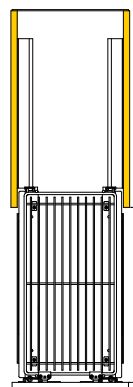
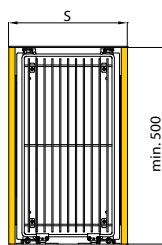
Kosz cargo mini dwupoziomowy

- na prowadnicach pełnego wysuwu
- z mocowaniem dolnym
- z systemem miękkiego domykania
- maksymalne obciążenie 30 kg

S	wyrób	D		H		L	
		min.	max.	min.	max.	min.	max.
300	W-2311B-300	497	530	260	270		
400	W-2311B-400	497	530	360	370		
500	W-2311B-500	497	530	460	470		
600	W-2311B-600	497	530	560	570		

G2 P1 P22

NOWOŚĆ





NOWOŚĆ

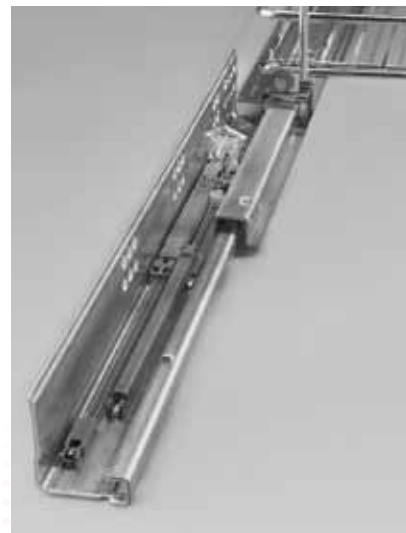
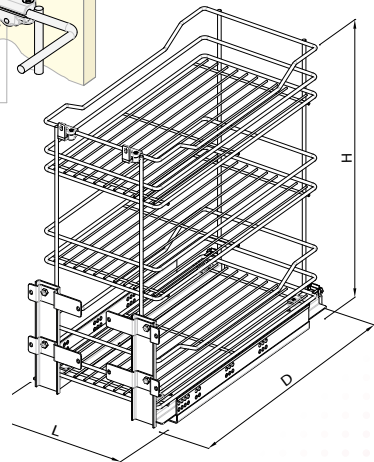
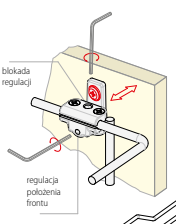
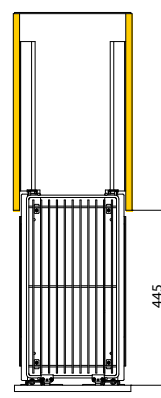
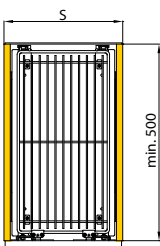
LINIA PRESTIGE

Kosz cargo mini trzypoziomowy

- na prowadnicach pełnego wysuwu
- z mocowaniem dolnym
- z systemem miękkiego domykania
- maksymalne obciążenie 30 kg

S	wyrób	D	H	L	
				min.	max.
300	W-2312B-300	497	530	260	270
400	W-2312B-400	497	530	360	370
500	W-2312B-500	497	530	460	470
600	W-2312B-600	497	530	560	570

G2 P1 P22



LINIA PRESTIGE

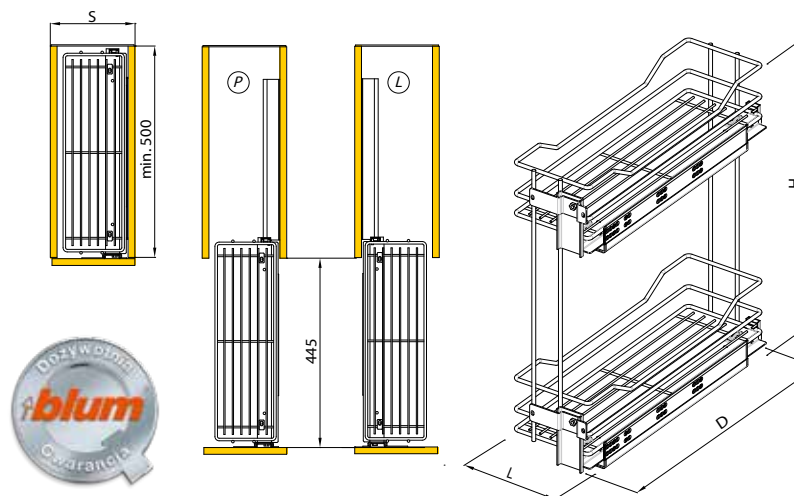
Kosz cargo mini dwupoziomowy

- na prowadnicach pełnego wysuwu
- z mocowaniem bocznym (do prawego – P lub lewego – L boku szafki)
- z systemem miękkiego domykania
- maksymalne obciążenie 30 kg

S	wyrób	D	H	L
150	W-2313B-150P	497	510	110
150	W-2313B-150L	497	510	110
200	W-2313B-200P	497	510	150
200	W-2313B-200L	497	510	150

G2 P1 P22

NOWOŚĆ





NOWOŚĆ

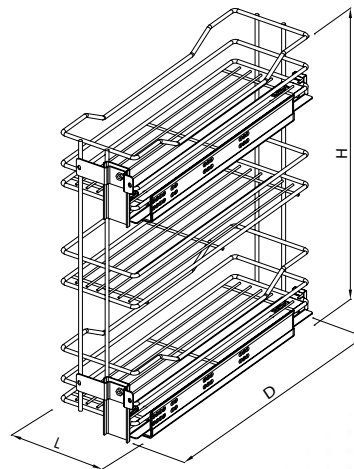
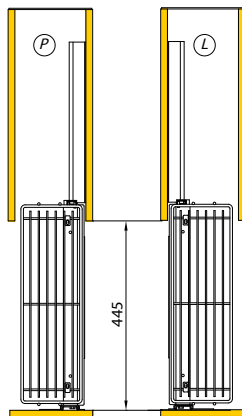
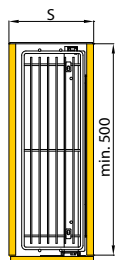
LINIA PRESTIGE

Kosz cargo mini trzypoziomowy

- na prowadnicach pełnego wysuwu
- z mocowaniem bocznym (do prawego – P lub lewego – L boku szafki)
- z systemem miękkiego domykania
- maksymalne obciążenie 30 kg

S	wyrób	D	H	L
150	W-2314B-150P	497	510	110
150	W-2314B-150L	497	510	110
200	W-2314B-200P	497	510	150
200	W-2314B-200L	497	510	150

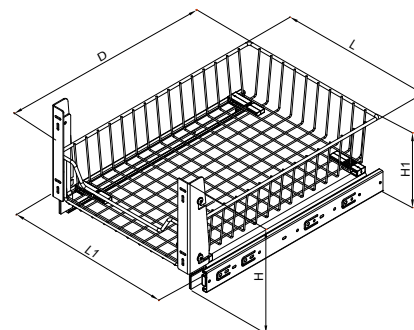
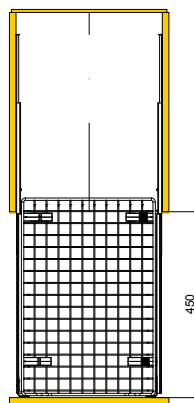
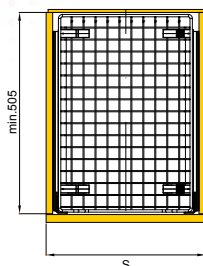
G2 P1 P22



LINIA PRESTIGE

Szuflada Cargo z mocowaniem do frontu

- na prowadnicach pełnego wysuwu
- z systemem miękkiego domykania
- max. obciążenie 20 kg



S	wyrób	D	H	H1	L	L1	
						min.	max.
400	W-2201B-400	498	257	155	336	358	379
500	W-2201B-500	498	257	155	446	465	495
600	W-2201B-600	498	257	155	536	556	586

G2 P1 P22



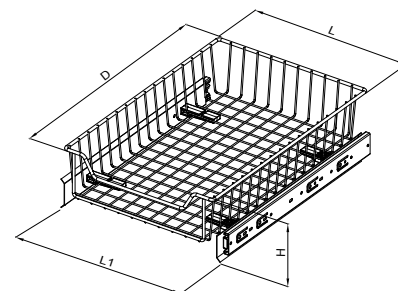
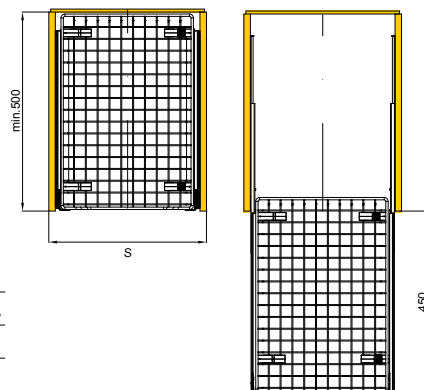
NOWOŚĆ

LINIA PRESTIGE

Szuflada Cargo górna

- na prowadnicach pełnego wysuwu
- z systemem miękkiego domykania
- max. obciążenie 20 kg

S	wyrób	D	H	L	L1	
					min.	max.
400	W-2202B-400	496	130	336	341	371
500	W-2202B-500	496	130	446	461	491
600	W-2202B-600	496	130	536	551	581



G2 P1 P22



NOWOŚĆ

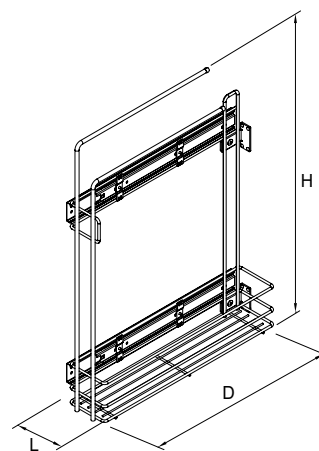
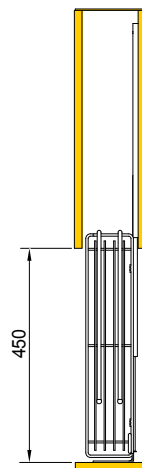
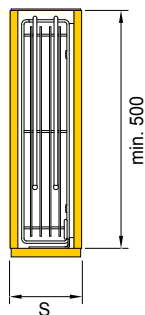
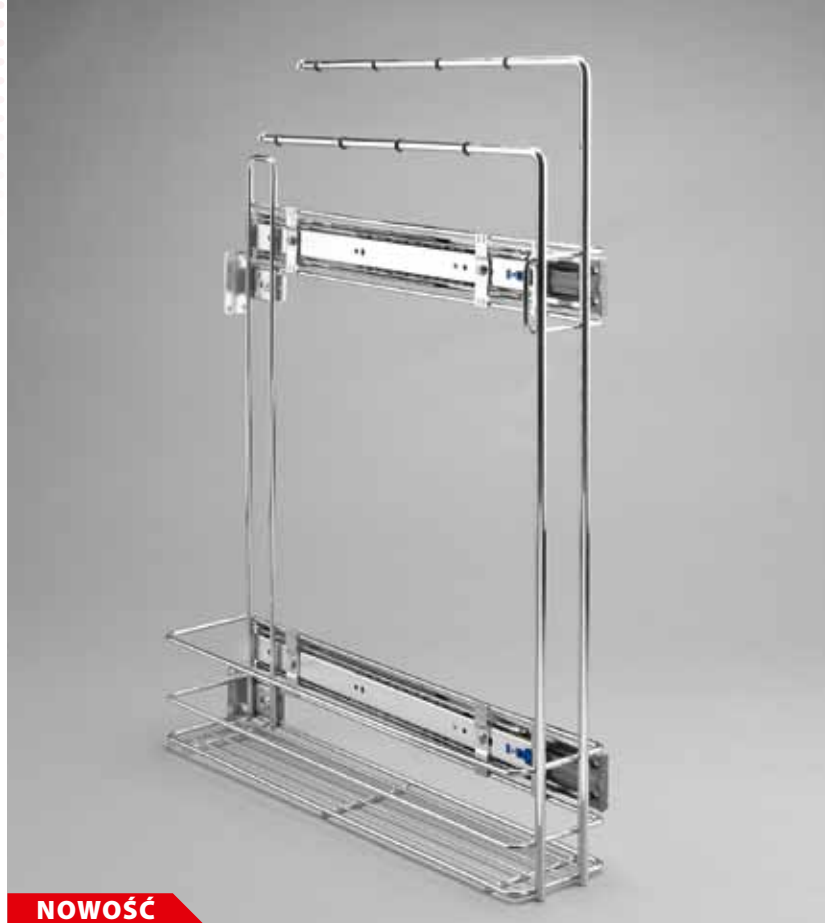
LINIA PRESTIGE

Kosz cargo mini

- z wieszakiem na ręczniki
- na prowadnicach pełnego wysuwu
- z mocowaniem bocznym
- z systemem miękkiego domykania

S	wyrób	D	H	L
150	W-2315B-150	485	645	110

G2 P1 P22

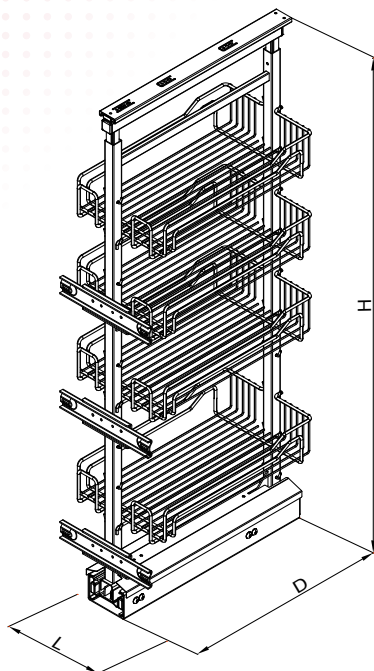




LINIA PRESTIGE

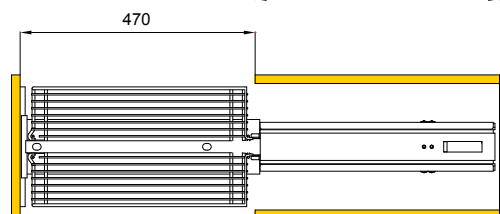
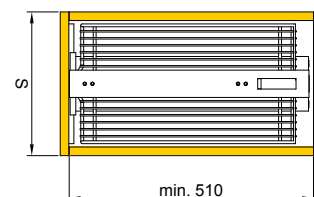
Cargo midi

- na prowadnicach pełnego wysuwu
- z systemem miękkiego domykania
- maksymalne obciążenie 80 kg



NOWOŚĆ

S	wyrób	D		H		L	ilość pótek
		min.	max.	min.	max.		
300	W-5000-300	500	1210	1410	250	4	
400	W-5000-400	500	1210	1410	350	4	
500	W-5000-500	500	1210	1410	450	4	
600	W-5000-600	500	1210	1410	550	4	



G2

P1

P22

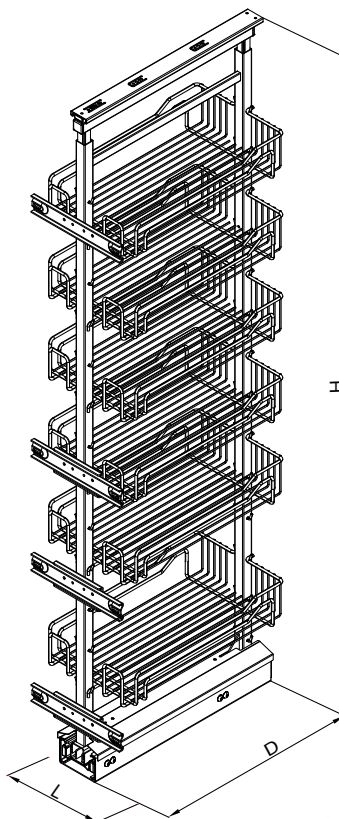


LINIA PRESTIGE

Cargo maxi

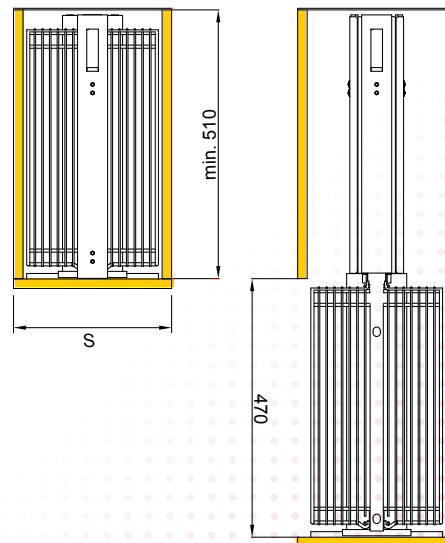
- na prowadnicach pełnego wysuwu
- z systemem miękkiego domykania
- maksymalne obciążenie 120 kg

G2 P1 P22



S	wyrób	D	H		L	ilość półek
			min.	max.		
300	W-5500-300	500	1710	1910	250	5
400	W-5500-400	500	1710	1910	350	5
500	W-5500-500	500	1710	1910	450	5
600	W-5500-600	500	1710	1910	550	5

S	wyrób	D	H		L	ilość półek
			min.	max.		
300	W-5600-300	500	1910	2110	250	6
400	W-5600-400	500	1910	2110	350	6
500	W-5600-500	500	1910	2110	450	6
600	W-5600-600	500	1910	2110	550	6



NOWOŚĆ

LINIA STANDARD

KUCHNIA, SERCE TWOJEGO DOMU...

Piękna, ergonomiczna i nowoczesna. Nabierze charakteru dzięki odpowiedniemu wyposażeniu szafek kuchennych. Kosze cargo odmieniły na zawsze statyczne meble kuchenne. Dzięki nim, wnętrze Twojej szafki jest mobilne. System prowadnic umożliwi wygodne wysunięcie zawartości szafki, a ażurowa budowa pozwoli na swobodny przepływ powietrza między przechowywanymi produktami.





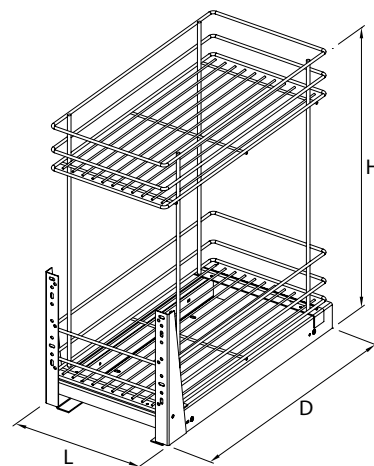
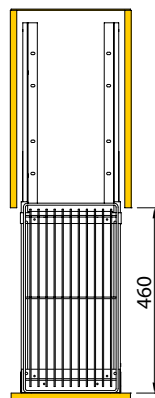
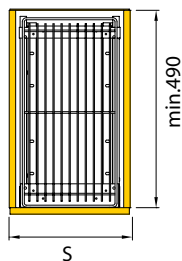
LINIA STANDARD

Kosz cargo dwupoziomowy

- na prowadnicach pełnego wysuwu
- z mocowaniem dolnym
- z systemem miękkiego domykania
- maksymalne obciążenie 30 kg



S	wyrób	D	H	L
150	W-2311M-150	480	545	100
200	W-2311M-200	480	545	150
300	W-2311M-300	480	545	250
400	W-2311M-400	480	545	350
500	W-2311M-500	480	545	450
600	W-2311M-600	480	545	550



G2 P1 P22 P24

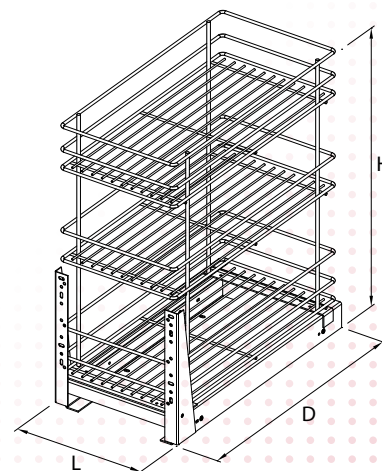
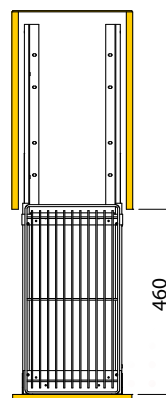
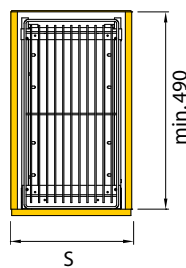
LINIA STANDARD

Kosz cargo trzypoziomowy

- na prowadnicach pełnego wysuwu
- z mocowaniem dolnym
- z systemem miękkiego domykania
- maksymalne obciążenie 30 kg



S	wyrób	D	H	L
150	W-2312M-150	480	545	100
200	W-2312M-200	480	545	150
300	W-2312M-300	480	545	250
400	W-2312M-400	480	545	350
500	W-2312M-500	480	545	450
600	W-2312M-600	480	545	550



G2 P1 P22 P24



LINIA STANDARD

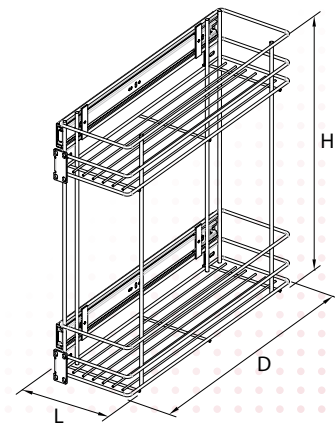
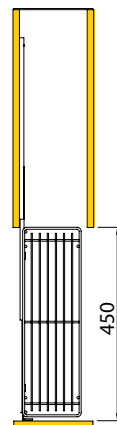
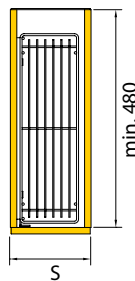


Kosz cargo dwupoziomowy

- na prowadnicach pełnego wysuwu
- z mocowaniem bocznym
- z systemem miękkiego domykania
- maksymalne obciążenie 30 kg

S	wyrób	D	H	L
150	W-2313M-150	470	480	110
200	W-2313M-200	470	480	155

G2 P1 P22 P24



LINIA STANDARD

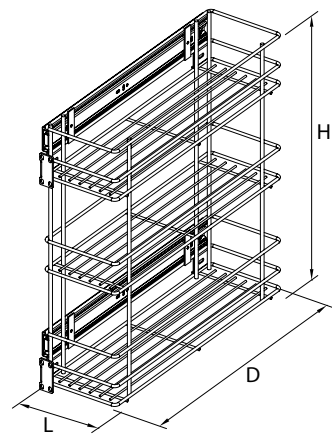
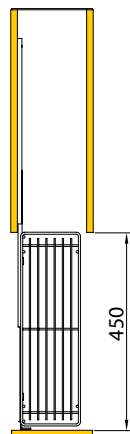
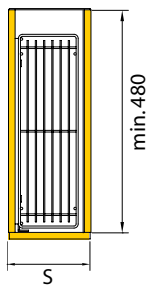


Kosz cargo trzypoziomowy

- na prowadnicach pełnego wysuwu
- z mocowaniem bocznym
- z systemem miękkiego domykania
- maksymalne obciążenie 30 kg

S	wyrób	D	H	L
150	W-2314M-150	470	480	110
200	W-2314M-200	470	480	155

G2 P1 P22 P24







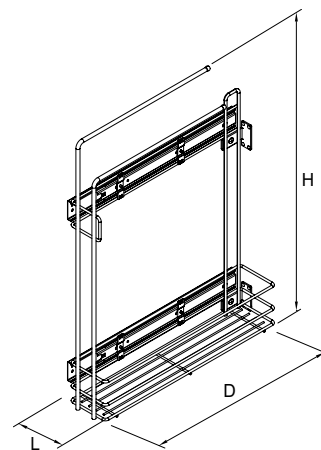
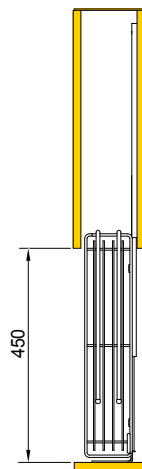
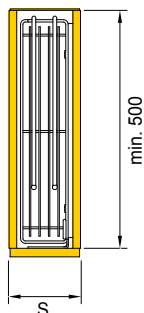
LINIA STANDARD



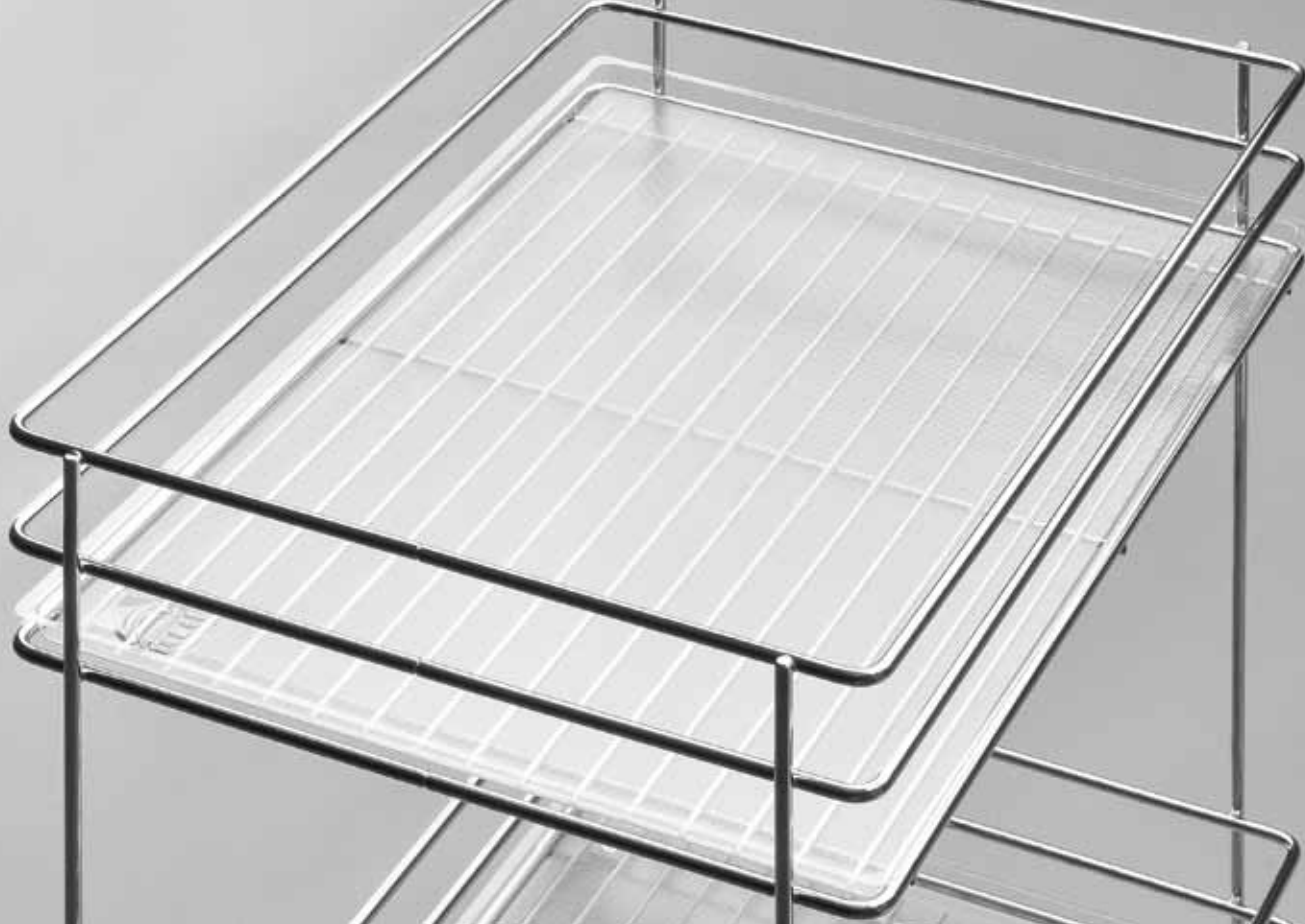
Kosz cargo boczny

- z wieszakiem na ręczniki
- na prowadnicach pełnego wysuwu
- z mocowaniem bocznym
- z systemem miękkiego domykania
- maksymalne obciążenie 30 kg

S	wyrób	D	H	L
150	W-2315M-150	490	640	110

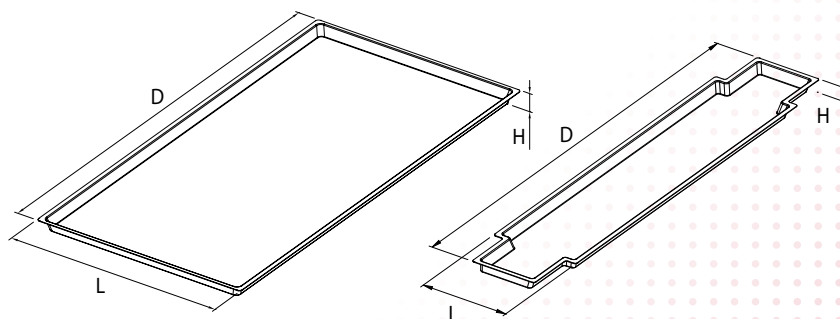


G2 P1 P22 P24



Tacka do koszy cargo

wyrób	D	H	L
W-2311A-150-T	470	12	95
W-2311A-200-T	470	12	145
W-2311A-300-T	463	12	235
W-2311A-400-T	463	12	335
W-2311A-500-T	463	12	435
W-2311A-600-T	463	12	535

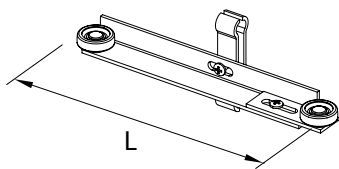


BEZBARWNA

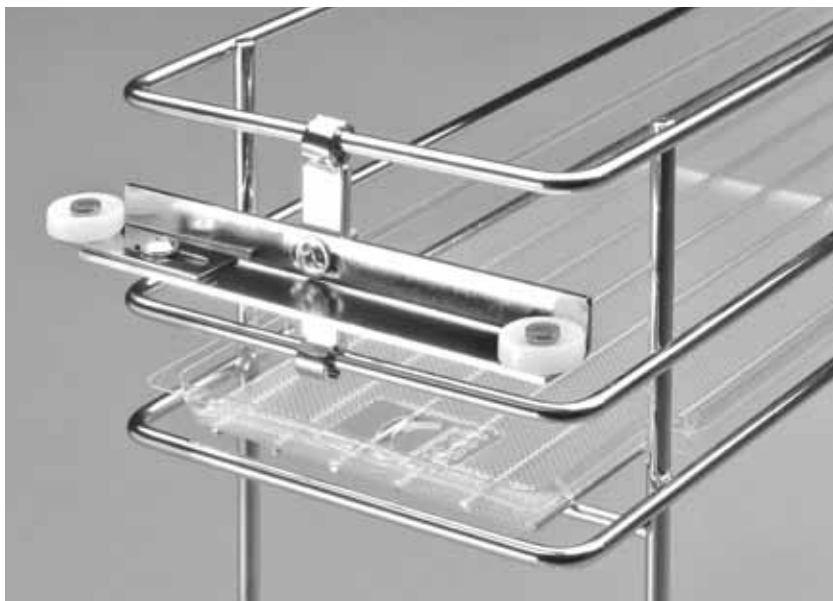


Stabilizator do kosza cargo

wyrób	L	
	min.	max.
W-2303-150A-S	110	123
W-2303-200A-S	152	170



OCYNK





DYNAMICZNE SZAFKI...

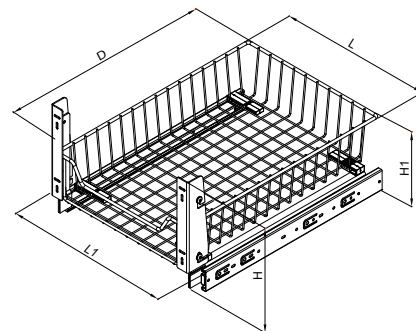
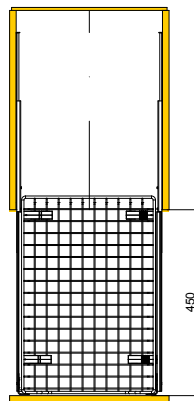
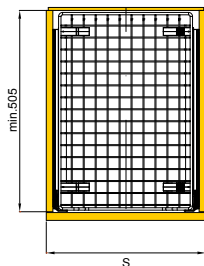
Szuflady zapewniające pełne wysunięcie, pozwolą na doskonały dostęp do przechowywanych produktów. Teraz sięgniesz po potrzebną rzecz bez szukania.



LINIA STANDARD

Szuflada Cargo z mocowaniem do frontu

- na prowadnicach pełnego wysuwu
- z systemem miękkiego domykania
- max. obciążenie 20 kg



S	wyrób	D	H	H1	L	L1	
						min.	max.
400	W-2201M-400	498	206	162	336	358	379
500	W-2201M-500	498	206	162	446	465	495
600	W-2201M-600	498	206	162	536	556	586

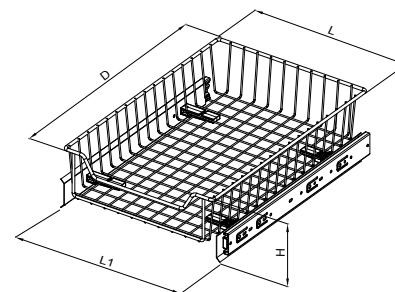
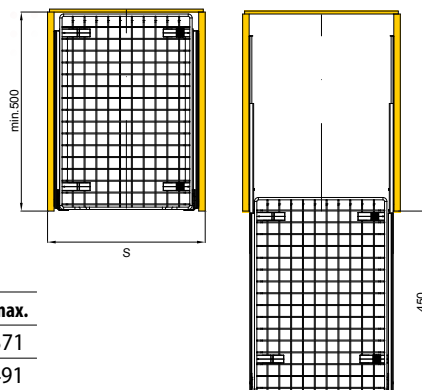
G2 P1 P22 P24



LINIA STANDARD

Szuflada Cargo górna

- na prowadnicach pełnego wysuwu
- z systemem miękkiego domykania
- max. obciążenie 20 kg



S	wyrób	D	H	L	L1	
					min.	max.
400	W-2202M-400	496	130	336	341	371
500	W-2202M-500	496	130	446	461	491
600	W-2202M-600	496	130	536	551	581

G2 P1 P22 P24



Kosze Łazienkowe

LINIA STANDARD

Kosz cargo mini jednopoziomowy

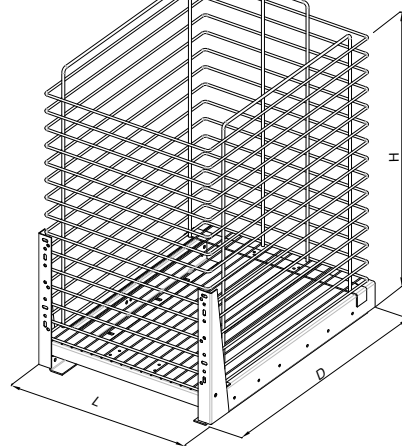
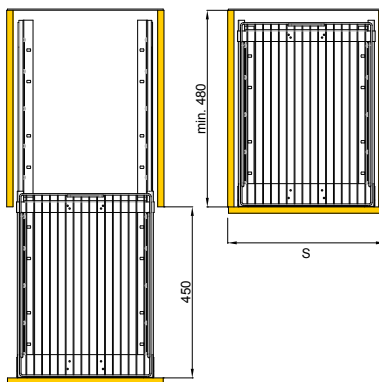
- na prowadnicach pełnego wysuwu
- z mocowaniem dolnym
- z systemem miękkiego domykania
- maksymalne obciążenie 30 kg

S	wyrób	D	H	L
400	W-2316M-400	4705	557	349

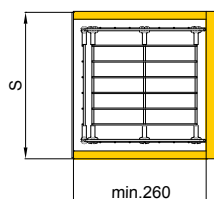
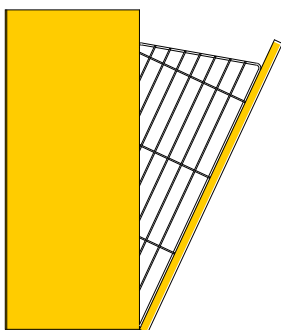
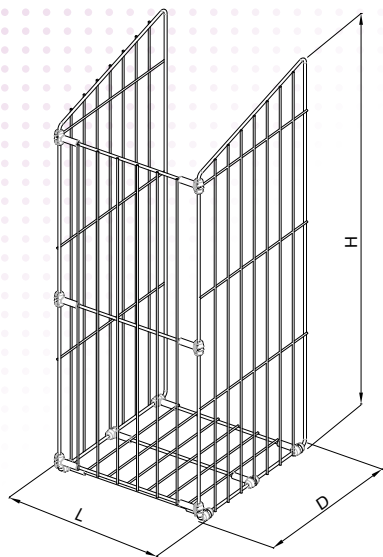
G2 P1 P22 P24



NOWOŚĆ







NOWOŚĆ

Kosz do bielizny z mocowaniem do frontu

S	wyrób	D	H	L
300	W-8201-300	254	598	238

P1 P22



OBROTOWY NAROŻNIK...

Kosze obrotowe to idealne rozwiązanie szczególnie do szafek narożnych. Genialnie

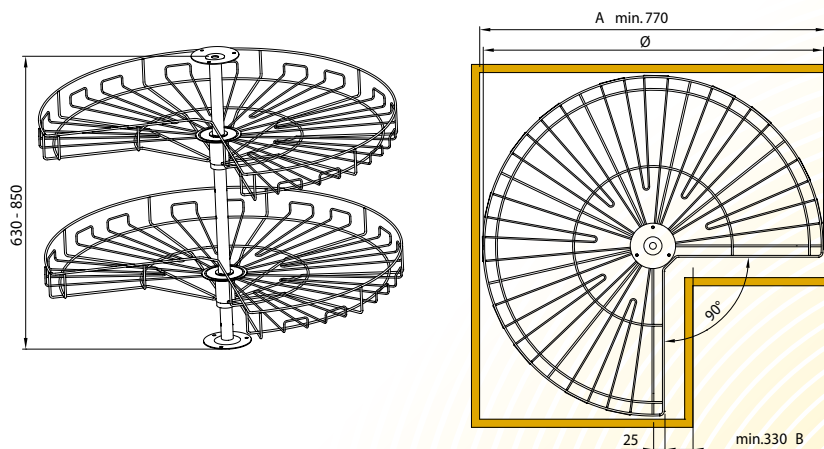
proste – wystarczy zakręcić!
Twoje garnki, patelnie, pokrywki
na wyciągnięcie ręki.



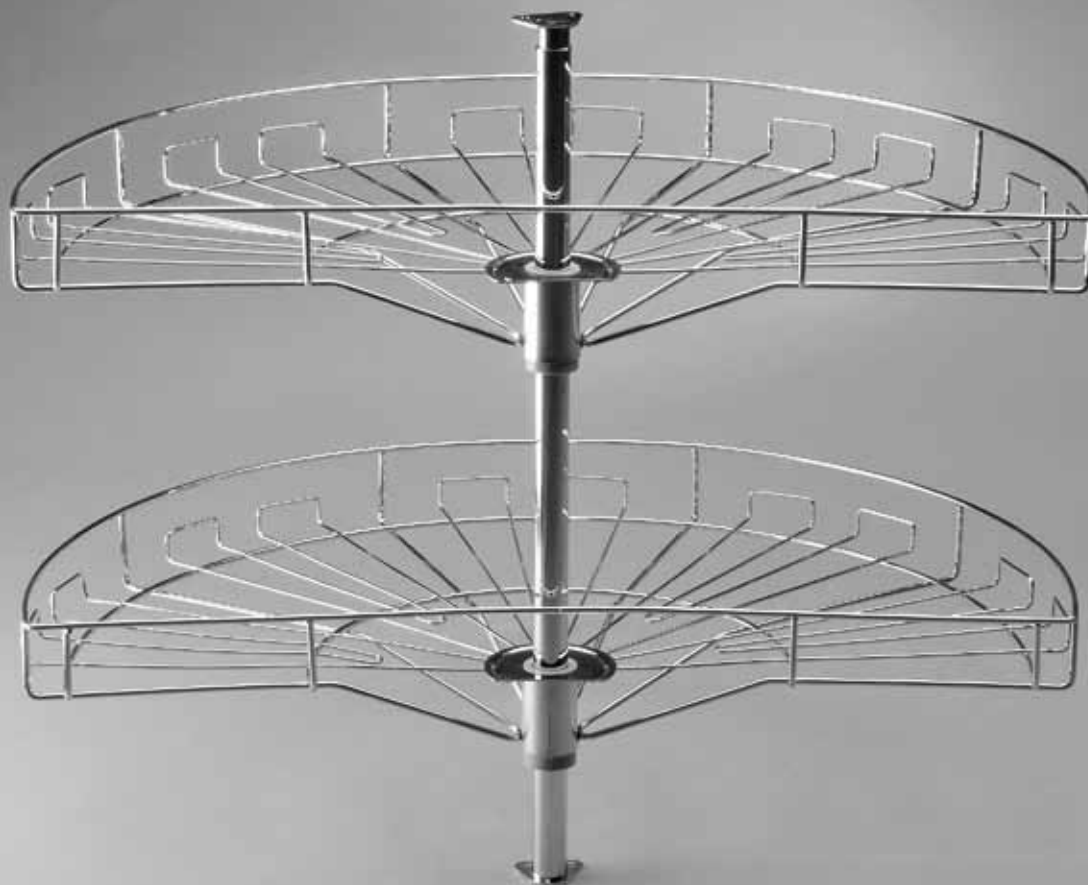
Kosz obrotowy $\frac{3}{4}$

z płynną regulacją słupa, hamulcem i regulacją wysokości półek

wyrób	Ø	A	B
W-4169	690	710	300
W-4175	750	770	330



G2 P1 P22 P24

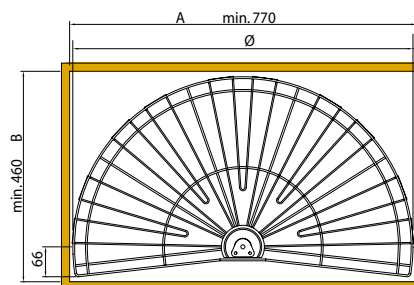
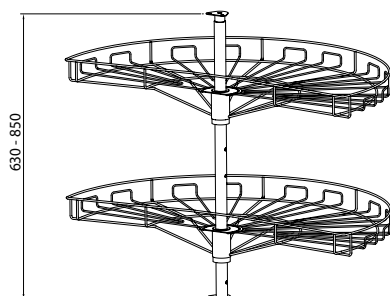


Kosz obrotowy ½

z płynną regulacją słupa, hamulcem
i regulacją wysokości półek

wyrób	Ø	A	B
W-4269	690	710	430
W-4275	750	770	460

G2 **P1** **P22** **P24**



Ociekarki

A decorative halftone pattern consisting of a grid of small white dots on a blue background, located in the bottom right corner of the page.



DZIECINNIE ŁATWE...

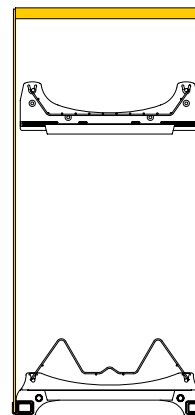
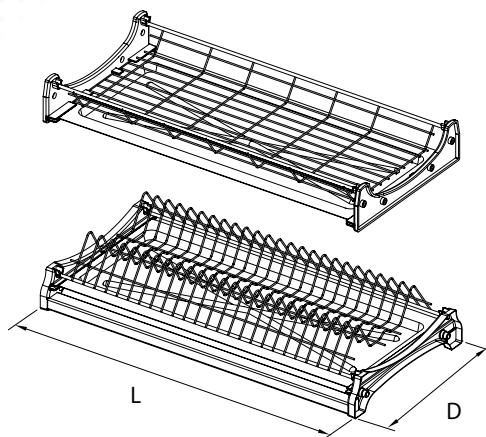
Umyj szklanki, talerze i sztućce.
Ustaw na jednej z naszych
ociekarek. Zamknij szafkę i po
kłopotcie. Czas na kawę!



Ociekarka wersja LUX

wyrób	D	L
W-2507-500B	280	464
W-2507-600B	280	564
W-2507-800B	280	764

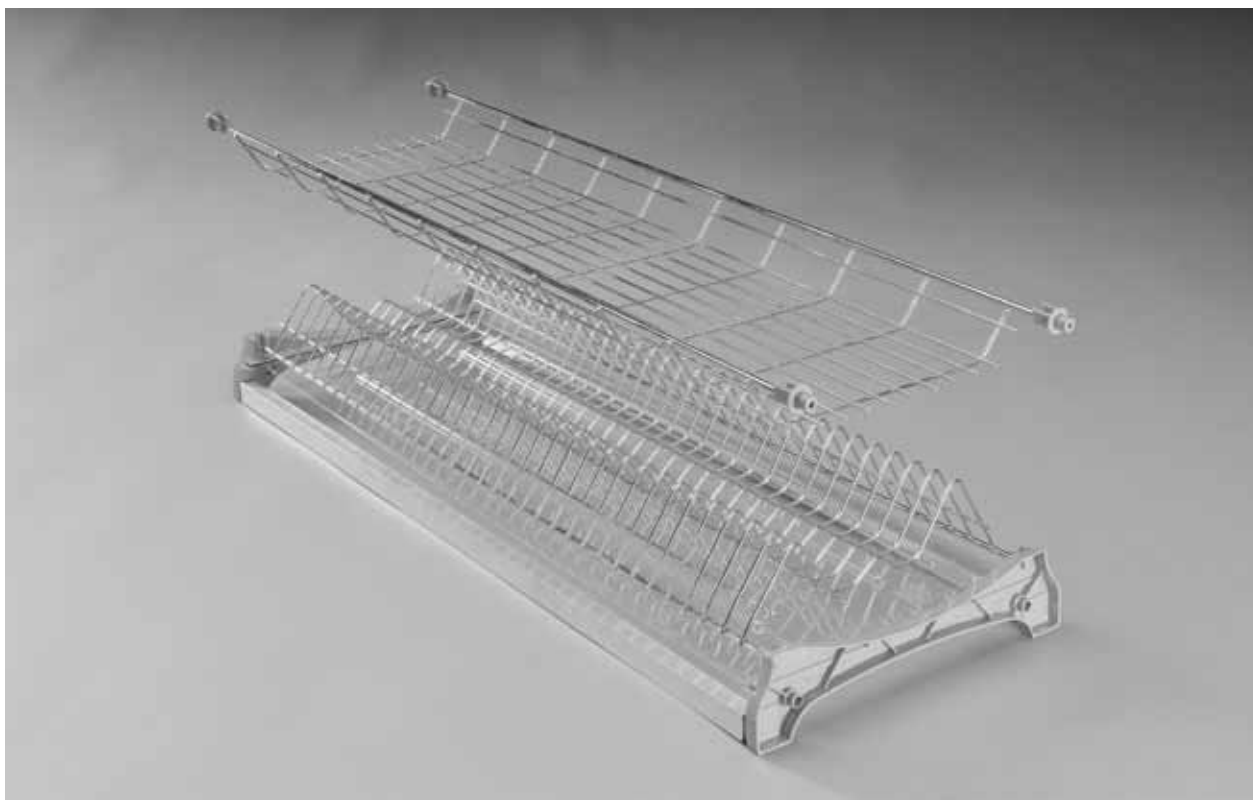
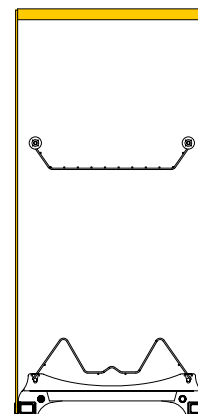
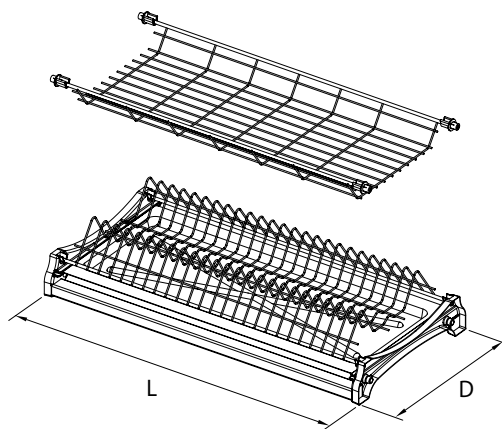
G2 P1



Ociekarka wersja standardowa

wyrób	D	L
W-2507-500A	280	464
W-2507-600A	280	564
W-2507-800A	280	764

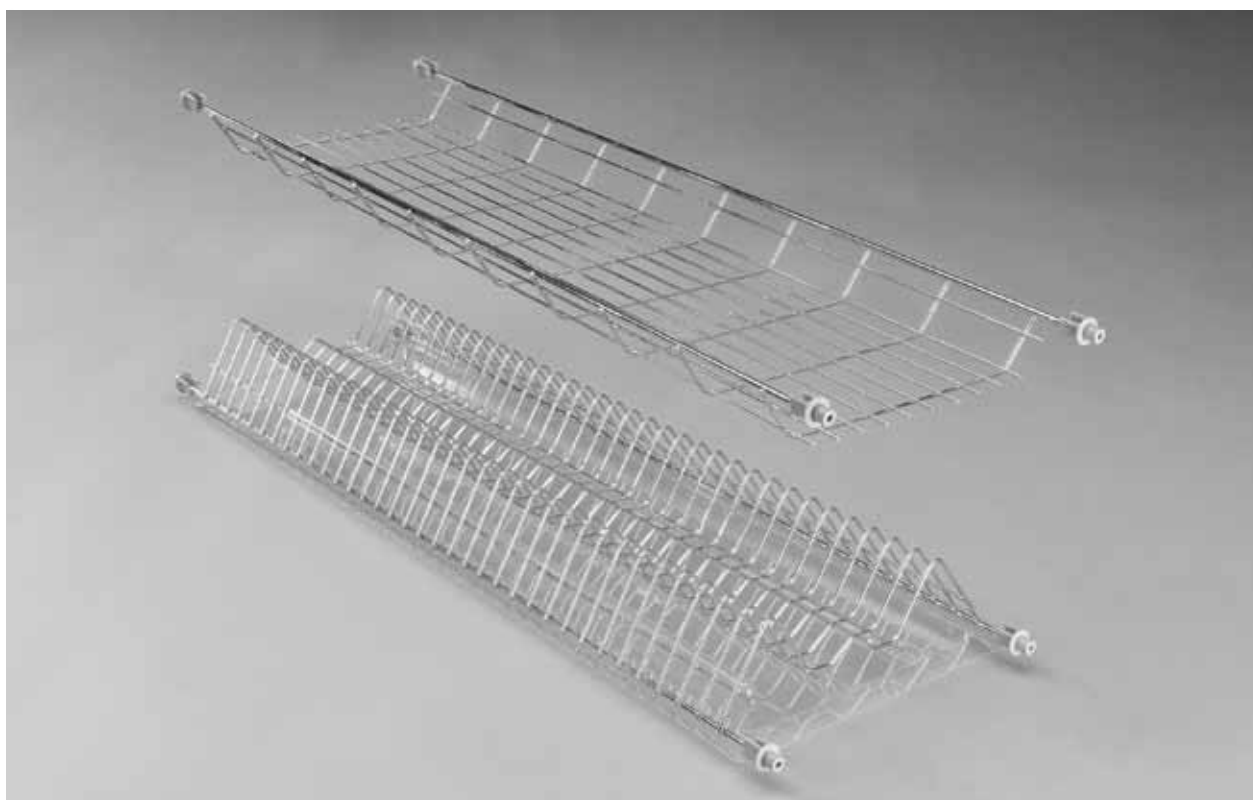
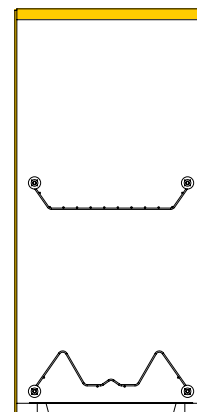
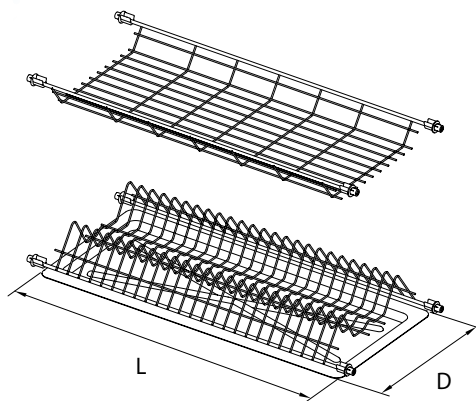
G2 P1



Ociekarka wersja podstawowa

wyrób	D	L
W-2507-500	240	450
W-2507-600	240	550
W-2507-800	240	750

G2 P1



Kosze relingowe

DROBNE, ALE CIESZY...

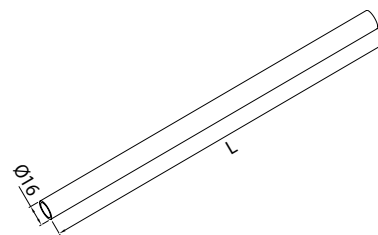
Reling to po prostu stalowy pręt umocowany do ściany. Swoje zadanie spełni, gdy powieszysz na nim pojemnik do przypraw, koszyk na ręcznik papierowy, uchwyty na kubki, kieliszki, pokrywki, czy książkę kucharską. Sól i pieprz zawsze pod ręką!





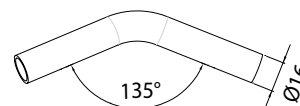
Rura relingowa Ø 16 mm

wyrób	Ø	L
R-001-600	16	600
R-001-1000	16	100



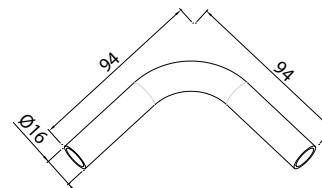
Łuk 135 stopni

wyrób	Ø	α
R-002	16	135°



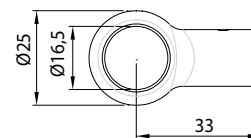
Łuk 90 stopni

wyrób	Ø	α
R-003	16	90°



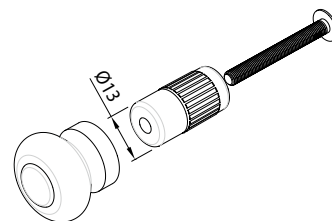
Uchwyt

R-004



Zaślepka

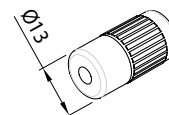
R-005



G2 G3 G4 G5 G6 G8 G10

Łącznik

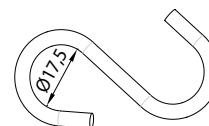
R-006



T10

Haczyk

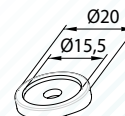
R-007



G2 G3 G4 G5 G6 G8 G10

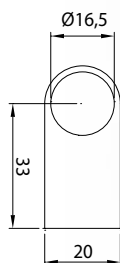
Podkładka

R-008



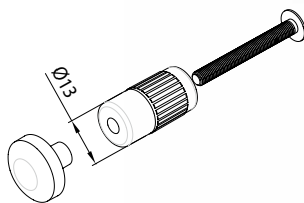
G2 G3 G4 G5 G6 G8 G10

Uchwyt R-009



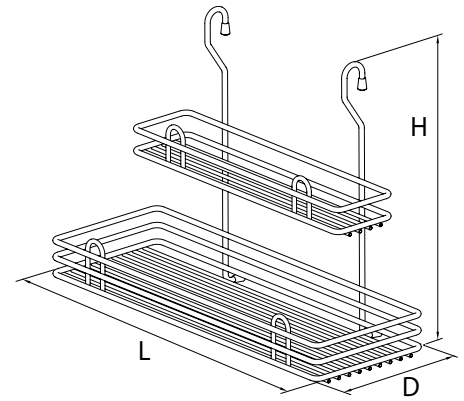
G2 G3 G4 G5 G6 G8 G10

Zaślepka R-010



G2 G3 G4 G5 G6 G8 G10





Kosz podwójny

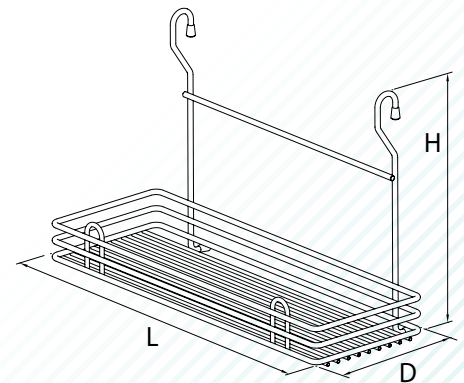
wyrób	D	H	L
R-011	190	335	450

G2 G5 G6



Kosz pojedynczy

wyrób	D	H	L
R-012	190	295	450



G2 G5 G6

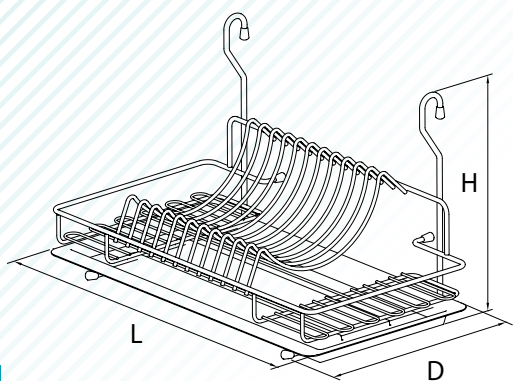




Kosz do papieru i folii

wyrób	D	H	L
R-013	180	360	325

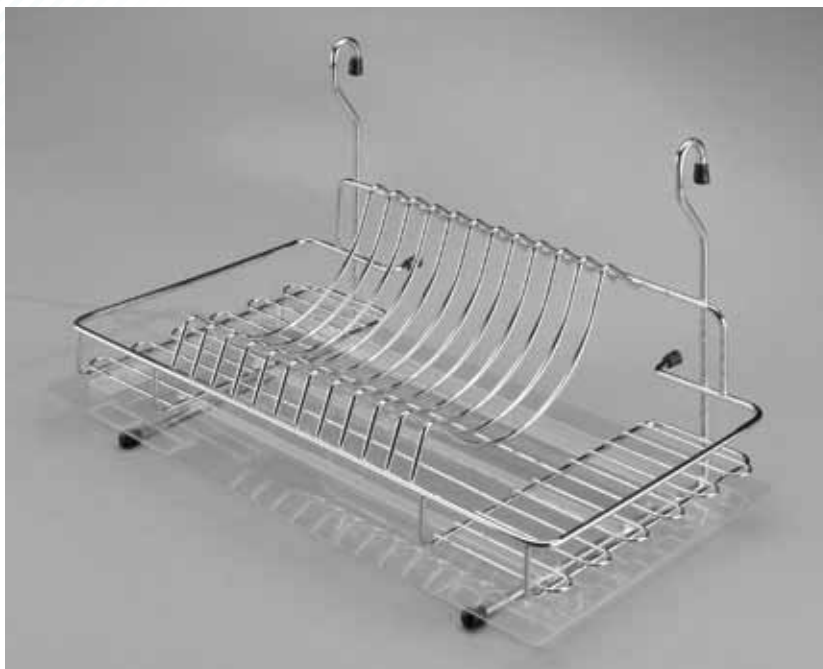
G2 G5 G6



Ociekarka relingowa

wyrób	D	H	L
R-014	265	260	440

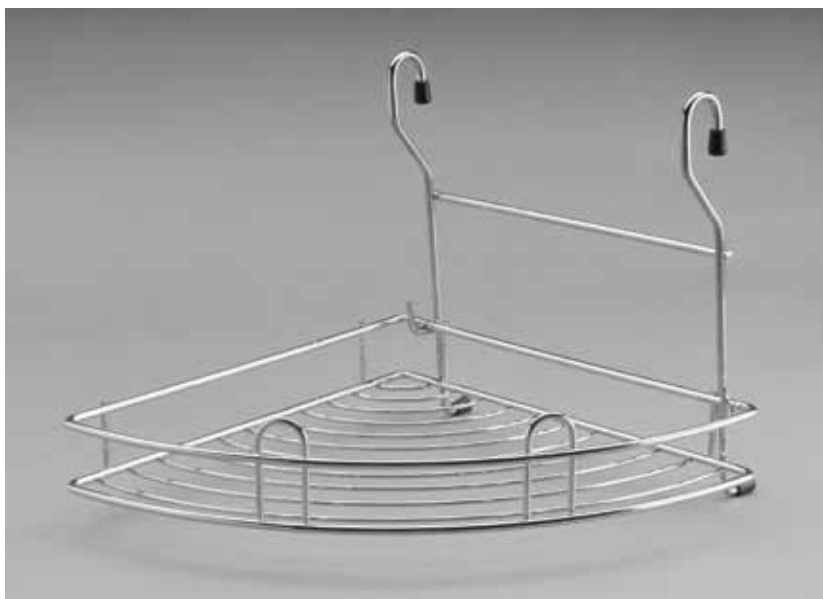
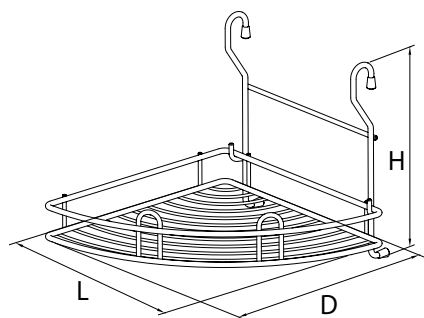
G2 G5 G6



Kosz narożnikowy

wyrób	D	H	L
R-015	295	235	274

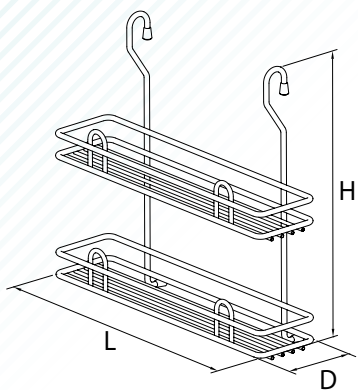
G2 G5 G6





Kosz do przypraw

wyrób	D	H	L
R-017	85	330	350

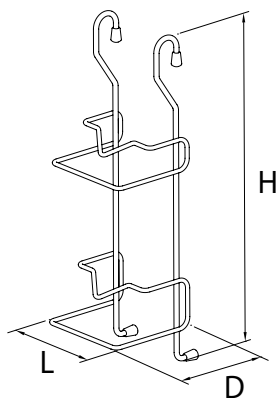


G2 G5 G6



Zawieszka do pokrywek

wyrób	D	H	L
R-018	105	335	100



G2 G5 G6

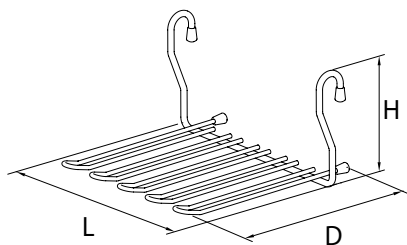






Kosz do kieliszków mały

wyrób	D	H	L
R-019	210	120	220

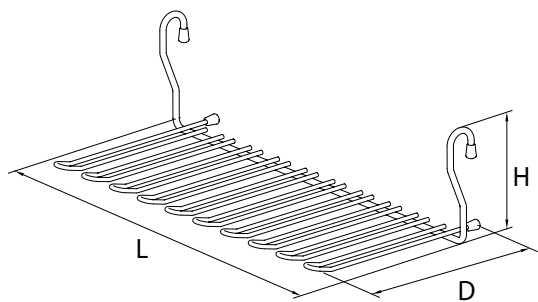


G2 G5 G6

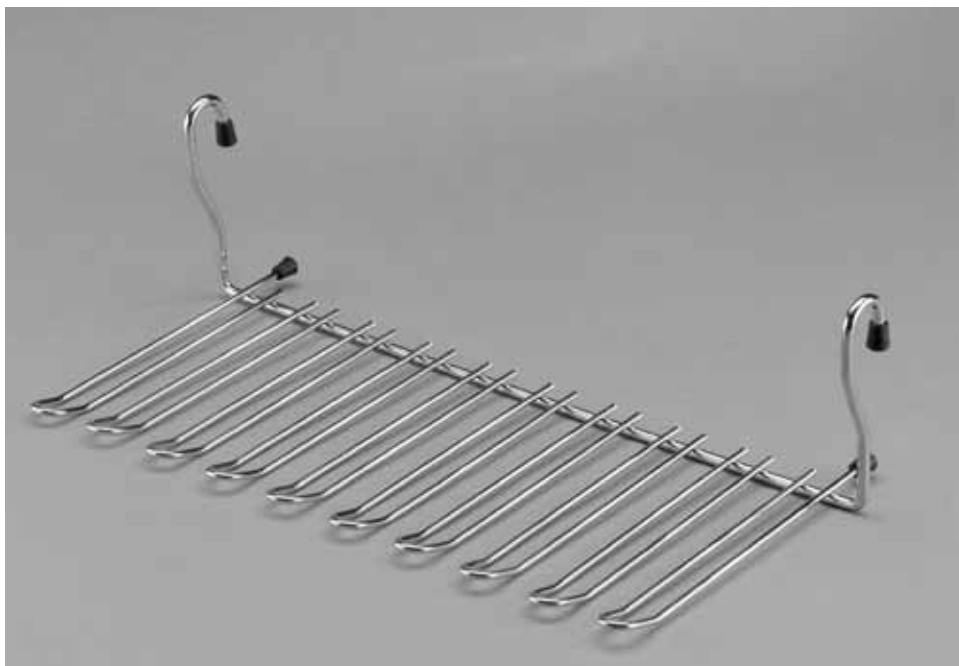


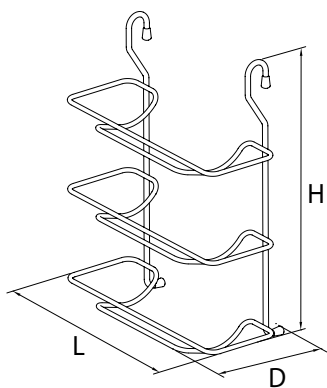
Kosz do kieliszków duży

wyrób	D	H	L
R-020	210	120	420



G2 G5 G6



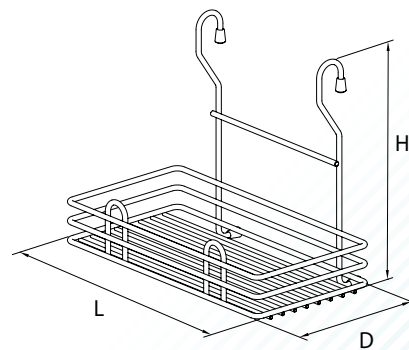
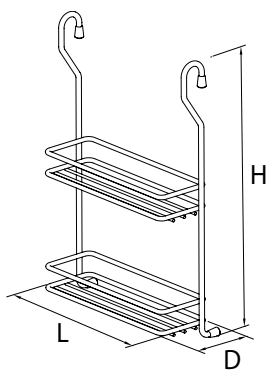


Kosz do butelek

wyrób	D	H	L
R-021	125	345	250

G2 G5 G6





Kosz do przypraw mały

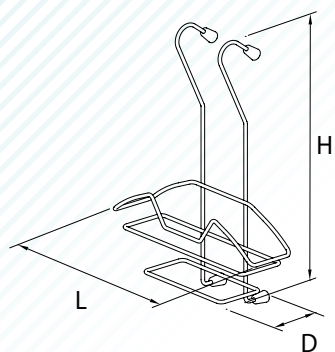
wyrób	D	H	L
R-022	80	335	215

G2 G5 G6

Kosz pojedynczy mały

wyrób	D	H	L
R-023	175	240	280

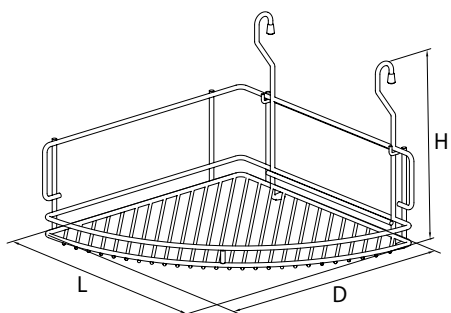
G2 G5 G6



Kosz na filtry do kawy

wyrób	D	H	L
R-024	72	240	178

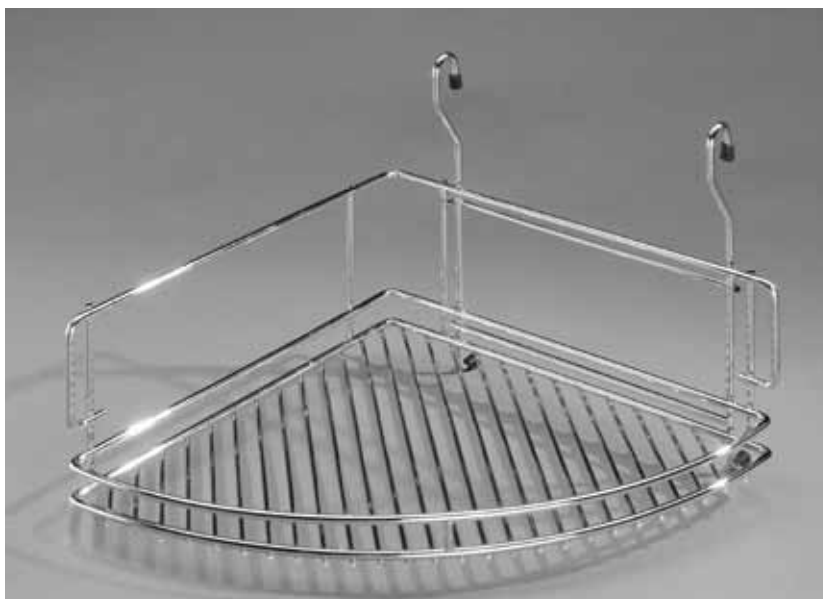
G2 G5 G6



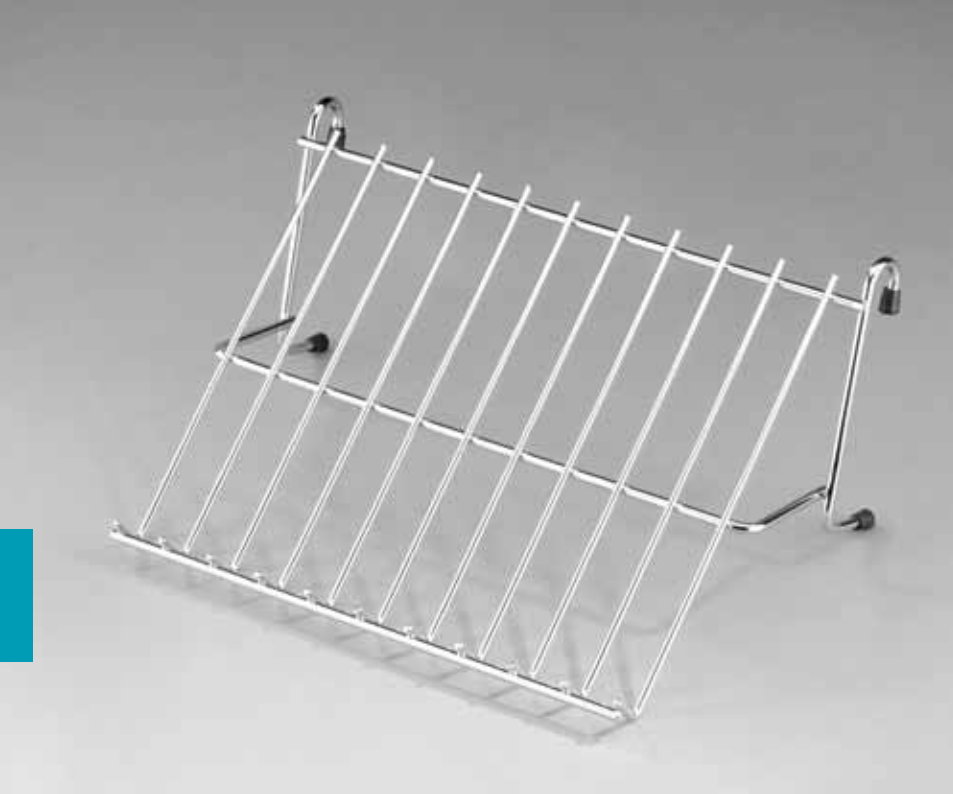
Kosz narożnikowy

wyrób	D	H	L
R-107	375	270	350

G2 G5 G6

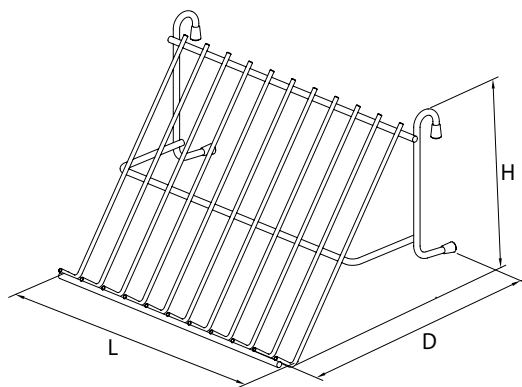




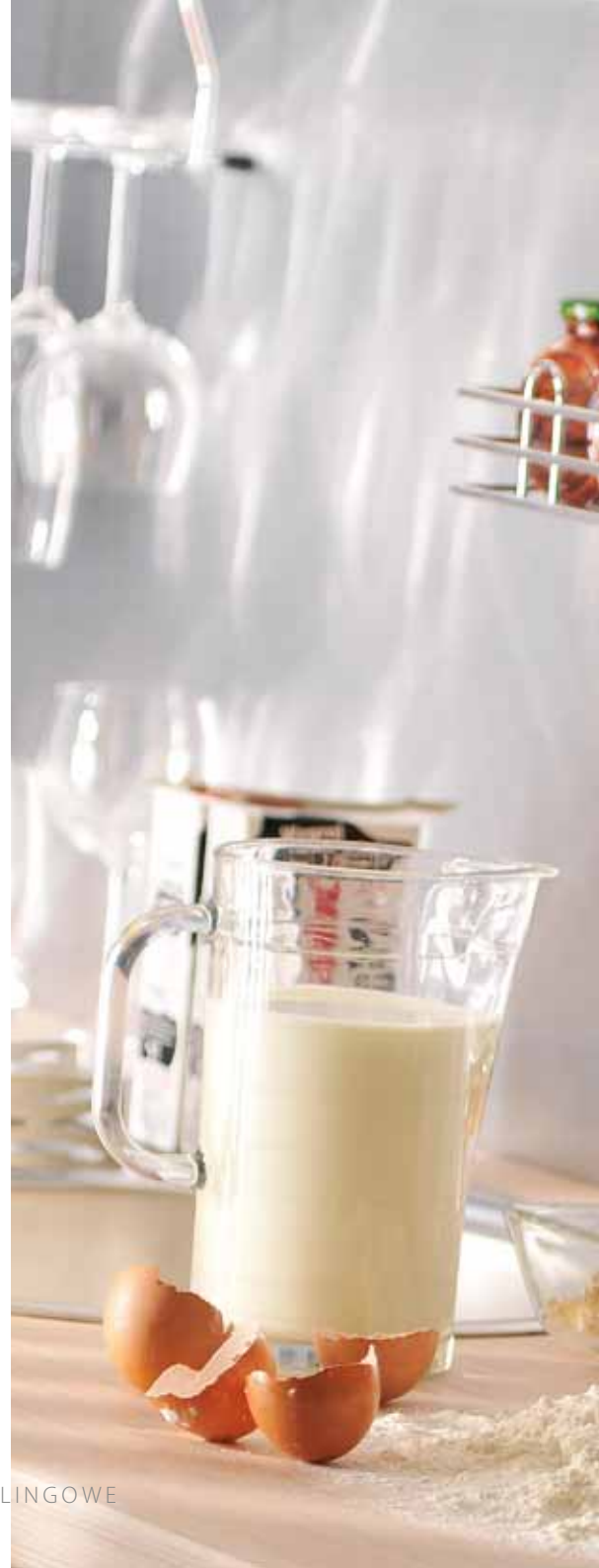


**Kosz relingowy
na książkę kucharską**

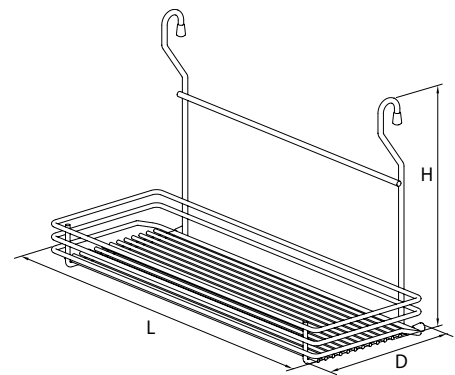
wyrób	D	H	L
R-106	210	230	360



G2 G5 G6



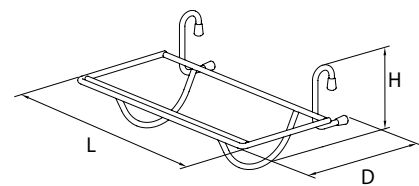




Kosz pojedynczy

wyrób	D	H	L
R-108	180	275	450

G2 G5 G6



Kosz do papieru

wyrób	D	H	L
R-109	180	110	280

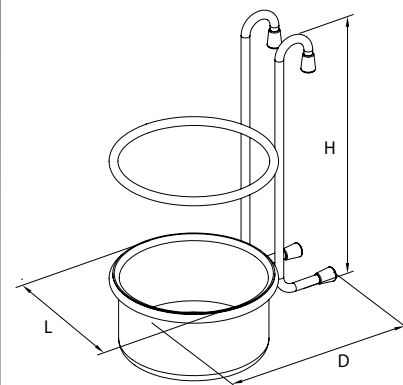
G2 G5 G6



Kosz do kubka

wyrób	D	H	L
R-110	160	205	115

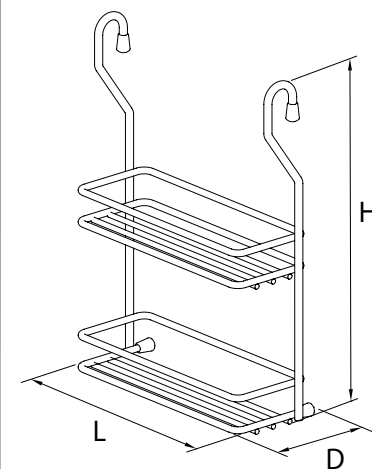
G2 G5 G6



Kosz do przypraw

wyrób	D	H	L
R-111	80	275	200

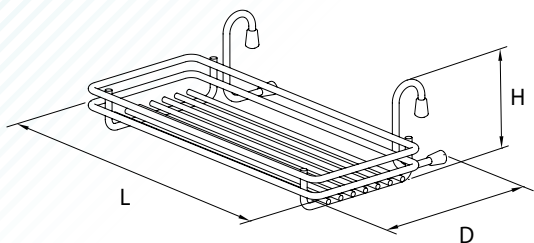
G2 G5 G6





Kosz pojedynczy

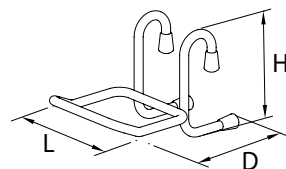
wyrób	D	H	L
R-112	160	75	260



G2 G5 G6

Zawieszka na deskę

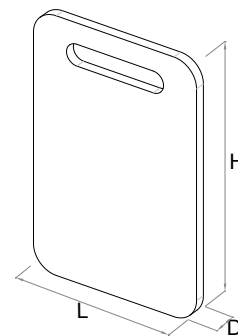
wyrób	D	H	L
R-113	120	75	75



G2 G5 G6

Deska do krojenia

wyrób	D	H	L
R-113D	9,5	238	158



T1

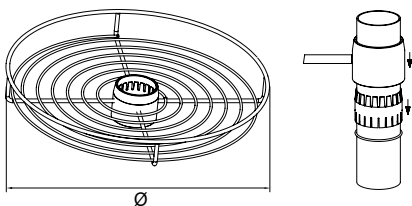


Kosze kolumnowe

STYLOWY DODATEK...

Dolne półki to świetne miejsce
na świeże i zdrowe owoce.
Wyższe partie, przeznaczone
dla pana domu...
Całość dodaje szyku
Twojej kuchni.

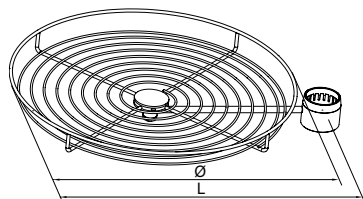




Kosz centralny
z mocowaniem zaciskowym

wyrób	Z-190A	Z-195A
Ø	350	450

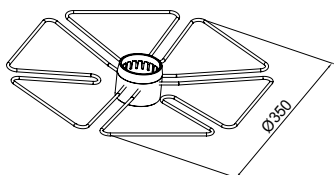
G2 G5 G6



Kosz boczny
z mocowaniem zaciskowym

wyrób	Z-191A	Z-196A
Ø	350	450

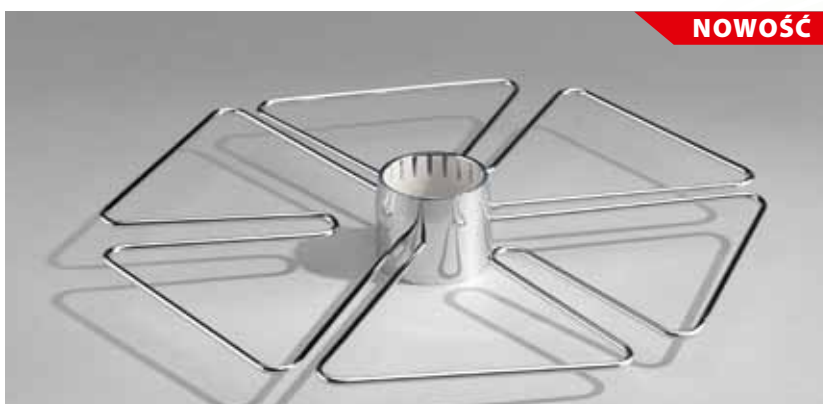
G2 G5 G6



Kosz do kieliszków
z mocowaniem zaciskowym

wyrób	Z-194A
Ø	350

G2 G5 G6

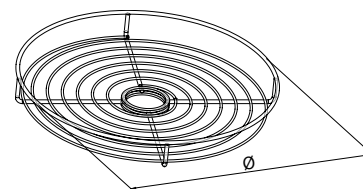




Kosz centralny

wyrób	Z-190	Z-195
Ø	350	450

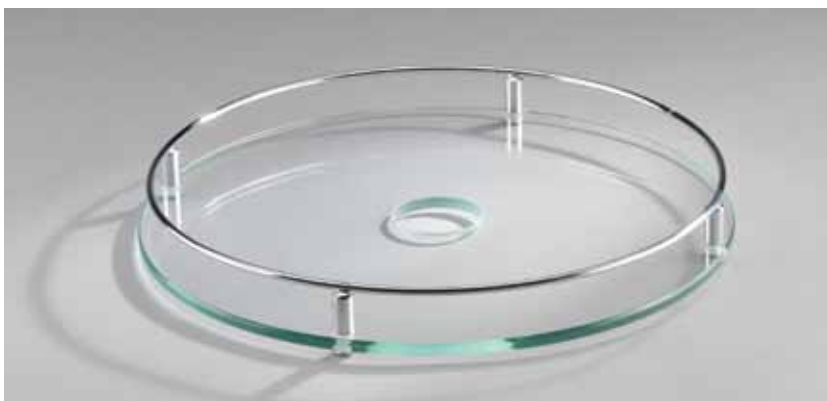
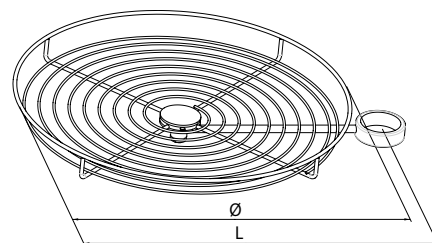
G2 G5 G6



Kosz boczny

wyrób	Z-191	Z-196
Ø	350	450
L	395	495

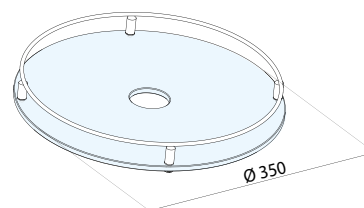
G2 G5 G6



Półka szklana z relingiem

wyrób	Z-192
Ø	350

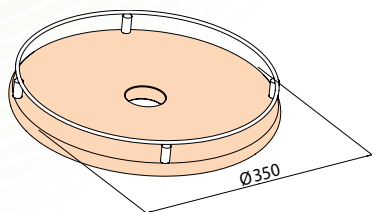
G2 G5 G6





Kosz centralny z półką drewnianą

wyrób Z-193
Ø 350

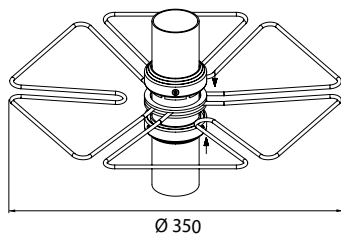


G2 G5 G6

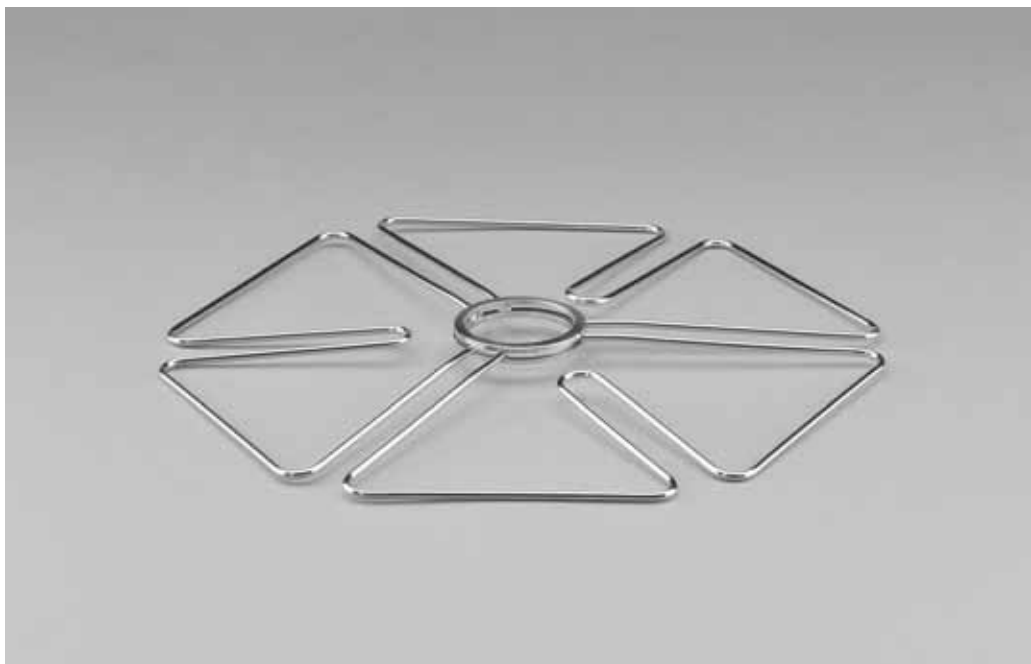


Kosz do kieliszków

wyrób Z-194
Ø 350

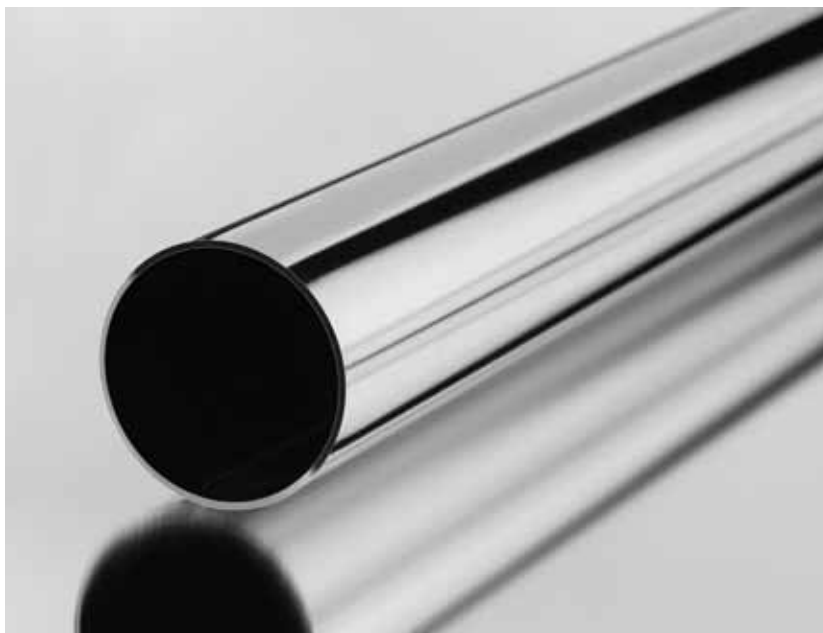
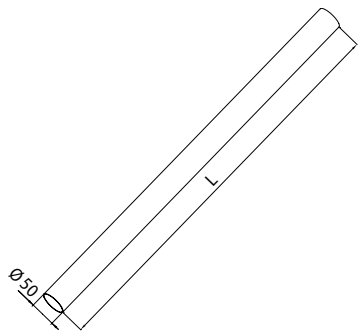


G2 G5 G6



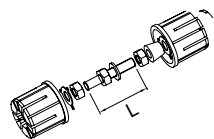
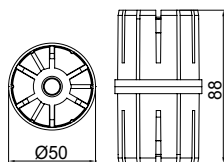
Rura Ø 50 mm

wyrób	Ø	L
Z-151	50	3000
Z-171-1250	50	1250



Złącze do blatu

wyrób	L
Z-180-311	90
Z-189-311	60

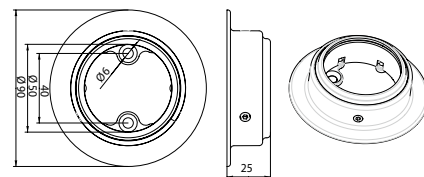




Mocowanie dolne

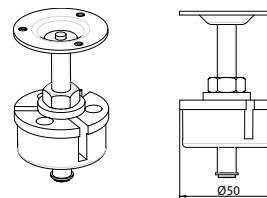
Z-181

G2 G5 G6



Mocowanie górne

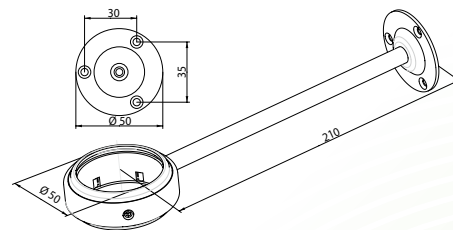
Z-182-211



Mocowanie boczne

Z-183

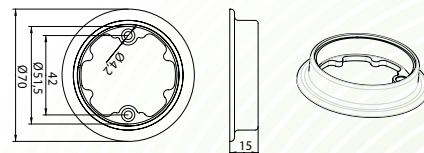
G2 G5 G6



Pierścień mocujący do blatu

Z-184

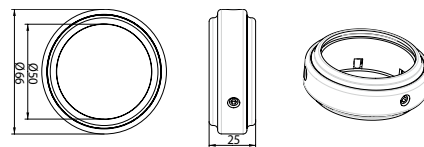
G2 G5 G6



Pierścień mocujący

Z-185

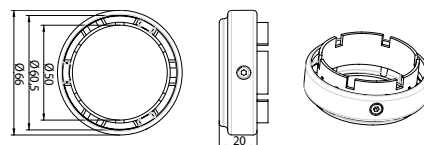
G2 G5 G6



Pierścień maskujący

Z-186

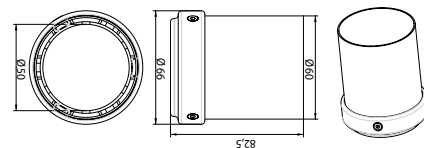
G2 G5 G6



Tuleja maskująca

Z-187

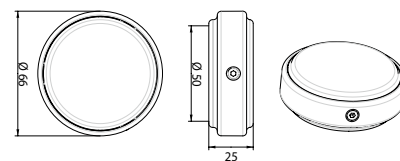
G2 G5 G6



Zaślepka

Z-188

G2 G5 G6



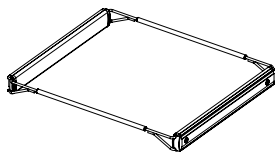
KOSZE DO GARDEROBY

D – głębokość w mm
H – wysokość w mm
L – szerokość w mm
Ø – średnica w mm
α – kąt w stopniach
S – szerokość szafki

Ramka garderobiana

z prowadnicami łożyskowymi
pełnego wysuwu z dociąganiem

str. 6



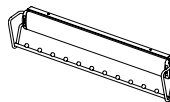
wyrób	D	H	L1		L2	
			min.	max.	min.	max.
W-3310-460	502	55	400	540	460	610
W-3310-590	502	55	530	660	590	720
W-3310-720	502	55	660	795	720	855
W-3310-850	502	55	780	880	840	940

P22 P24

Wieszak wysuwany

z prowadnicami łożyskowymi
pełnego wysuwu z dociąganiem

str. 7



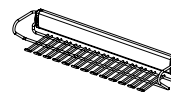
wyrób	D	H	L
W-3311	496	115	72

P22 P24

Wieszak wysuwany na krawaty

z prowadnicami łożyskowymi
pełnego wysuwu z dociąganiem

str. 8



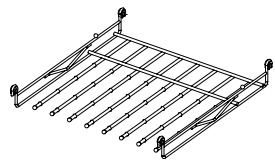
wyrób	D	H	L
W-3312	500	77	134

P22 P24

Wieszak na spodnie

wymaga zastosowania ramki

str. 9



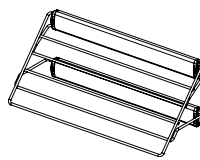
wyrób	D	H	L
W-3313-480	521	76	495
W-3313-720	521	76	735

P22 P24

Wieszak boczny na spodnie

z prowadnicami łożyskowymi
pełnego wysuwu z dociąganiem

str. 10



wyrób	D	H	L
W-3314	513	200	208

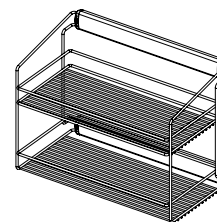
P22 P24

Półka na odzież

dwupoziomowa boczna

z prowadnicami łożyskowymi
pełnego wysuwu z dociąganiem

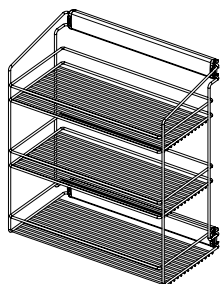
str. 12



wyrób	D	H	L
W-3315	502	377	286

P22 P24

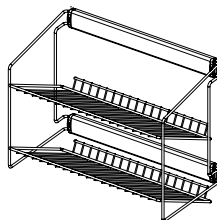
Półka na odzież
trzy poziomy boczna
 z prowadnicami łożyskowymi
 pełnego wysuwu z dociągiem
 str. 13



wyrób	D	H	L
W-3316	502	569	286

P22 P24

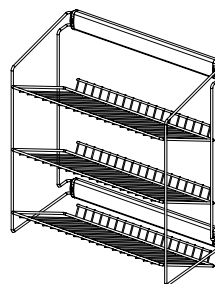
Półka na buty
dwupoziomowa boczna
 z prowadnicami łożyskowymi
 pełnego wysuwu z dociągiem
 str. 14



wyrób	D	H	L
W-3317	502	428	292

P22 P24

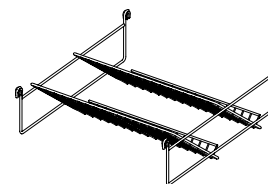
Półka na buty
trzy poziomy boczna
 z prowadnicami łożyskowymi
 pełnego wysuwu z dociągiem
 str. 15



wyrób	D	H	L
W-3318	502	620	292

P22 P24

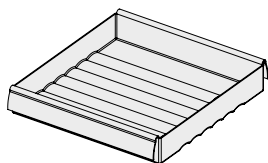
Półka na buty
 wymaga zastosowania ramki
 str. 18



wyrób	D	H	L
W-3319-400	521	195	410
W-3319-480	521	195	490
W-3319-720	521	195	720

P22 P24

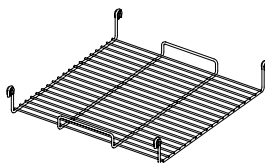
Półka plastikowa na bieliznę
 wymaga zastosowania ramki
 str. 19



wyrób	D	H	L
W-3320-480	530	89	485

SZARA

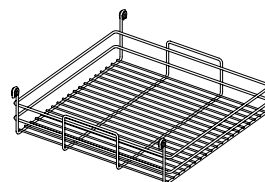
Półka na bieliznę
 wymaga zastosowania ramki
 str. 21



wyrób	D	H	L
W-3321-400	521	88	410
W-3321-480	521	88	490
W-3321-720	521	88	735

P22 P24

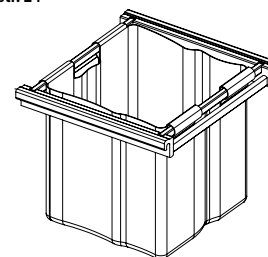
Kosz na bieliznę
 wymaga zastosowania ramki
 str. 23



wyrób	D	H	L
W-3322-400	520	150	400
W-3322-480	520	150	480
W-3322-720	520	150	720

P22 P24

Worek na bieliznę ze stelażem
 wymaga zastosowania ramki
 str. 24

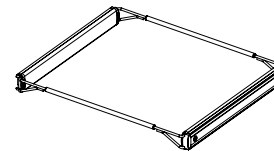


wyrób	D	H	L
W-3323	525	420	485

wyrób	opis	*W-3310-460	W-3310-590	*W-3310-720	W-3310-850
W-3313-480	wieszak na spodnie				
W-3313-720	wieszak na spodnie				
W-3319-400	półka na buty				
W-3319-480	półka na buty				
W-3319-720	półka na buty				
W-3320-480	półka plastikowa na bieliznę				
W-3321-400	półka na bieliznę				
W-3321-480	półka na bieliznę				
W-3321-720	półka na bieliznę				
W-3322-400	kosz na bieliznę				
W-3322-480	kosz na bieliznę				
W-3322-720	kosz na bieliznę				
W-3323	worek na bieliznę				
możliwość zamontowania					* Zalecany montaż w ramce

**Elementy garderoby,
które wymagają
zastosowania
ramki W-3310 :**

W-3313 – wieszak na spodnie,
W-3319 – półka na buty,
W-3320 – półka plastikowa na bieliznę,
W-3321 – półka na bieliznę,
W-3322 – kosz na bieliznę,
W-3323 – worek na bieliznę.



UWGA przy ustalaniu minimalnej szerokości wewnętrznej szafy dla wyrobów mocowanych na ramkach garderobianych należy do wymiaru **L** – szerokości elementu garderobianego bez ramki – doliczyć minimum 65 mm – szerokość mechanizmów jezdnych ramki.

SZUFLADY MD

Szuflada MD
str. 27



wyrób	D	H	L	L1
-------	---	---	---	----

min.	max.
------	------

W-2405-300B	475	120	235	250	310
W-2405-400B	475	120	335	355	410
W-2405-500B	475	120	435	455	515
W-2405-600B	475	120	535	550	610

P1 P22 P24

Szuflada MD
str. 29



wyrób	D	H	L	L1
-------	---	---	---	----

min.	max.
------	------

W-2405-300C	475	170	235	250	310
W-2405-400C	475	170	335	355	410
W-2405-500C	475	170	435	455	515
W-2405-600C	475	170	535	550	610

P1 P22 P24

Szuflada MD
str. 30



wyrób	D	H	L	L1
-------	---	---	---	----

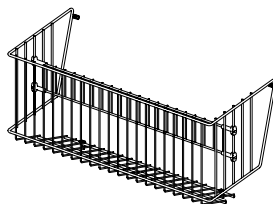
min.	max.
------	------

W-2405-300D	475	220	235	250	310
W-2405-400D	475	220	335	355	410
W-2405-500D	475	220	435	455	515
W-2405-600D	475	220	535	550	610

P1 P22 P24

KOSZ NA OBUWIE

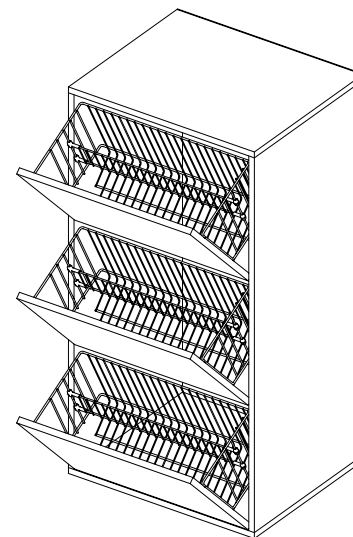
Kosz na buty
str. 34



wyrób	D	H	L
-------	---	---	---

Z-4908-550	252	335	555
------------	-----	-----	-----

P24



NOWOŚĆ



Kosze zaprezentowane na stronach 38–41 montowane są na systemach prowadnic firmy Blum. Produkt austriackiego producenta objęty jest Dożywnią Gwarancją Jakości, co oznacza, że w przypadku stwierdzenia nieprawidłowego funkcjonowania w okresie użytkowania mebla, Blum zobowiązuje się zastąpić wadliwe okucie nowym. Gwarancja ogranicza się tylko do dostarczenia nowego okucia, nie obejmuje zatem demontażu uszkodzonej prowadnicy i montażu nowej.

KOSZE KUCHENNE

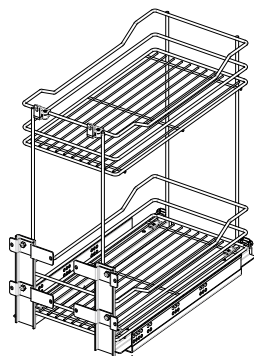
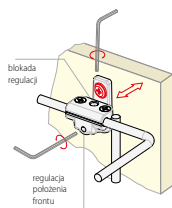
G2 P1 P22

LINIA PRESTIGE

■ Kosz cargo mini dwupoziomowy

- na prowadnicach pełnego wysuwu
- z mocowaniem dolnym
- z systemem miękkiego domykania
- maksymalne obciążenie 30 kg

str. 38



S	wyrób	D	H	L	
				min.	max.
300	W-2311B-300	497	530	260	270
400	W-2311B-400	497	530	360	370
500	W-2311B-500	497	530	460	470
600	W-2311B-600	497	530	560	570

NOWOŚĆ

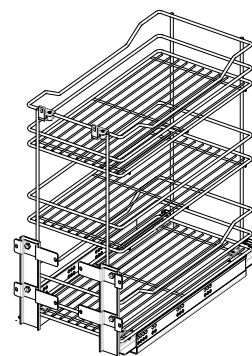
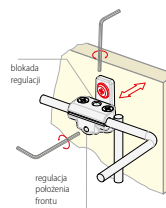
G2 P1 P22

LINIA PRESTIGE

■ Kosz cargo mini trzypoziomowy

- na prowadnicach pełnego wysuwu
- z mocowaniem dolnym
- z systemem miękkiego domykania
- maksymalne obciążenie 30 kg

str. 39



S	wyrób	D	H	L	
				min.	max.
300	W-2312B-300	497	530	260	270
400	W-2312B-400	497	530	360	370
500	W-2312B-500	497	530	460	470
600	W-2312B-600	497	530	560	570

NOWOŚĆ

LINIA PRESTIGE

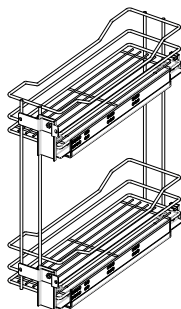
G2 P1 P22

Kosz cargo mini dwupoziomowy

- na prowadnicach pełnego wysuwu
- z mocowaniem bocznym (do prawego – P lub lewego – L boku szafki)
- z systemem miękkiego domykania
- maksymalne obciążenie 30 kg

str. 40

S	wyrób	D	H	L
150	W-2313B-150P	497	510	110
150	W-2313B-150L	497	510	110
200	W-2313B-200P	497	510	150
200	W-2313B-200L	497	510	150

**LINIA PRESTIGE**

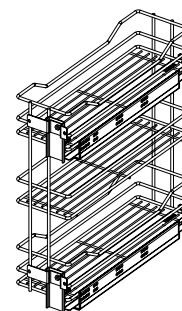
G2 P1 P22

Kosz cargo mini trzypoziomowy

- na prowadnicach pełnego wysuwu
- z mocowaniem bocznym (do prawego – P lub lewego – L boku szafki)
- z systemem miękkiego domykania
- maksymalne obciążenie 30 kg

str. 41

S	wyrób	D	H	L
150	W-2314B-150P	497	510	110
150	W-2314B-150L	497	510	110
200	W-2314B-200P	497	510	150
200	W-2314B-200L	497	510	150

**NOWOŚĆ****NOWOŚĆ****LINIA PRESTIGE**

S	wyrób	D	H	H1	L	L1	
						min.	max.
400	W-2201B-400	498	257	155	336	358	379
500	W-2201B-500	498	257	155	446	465	495
600	W-2201B-600	498	257	155	536	556	586

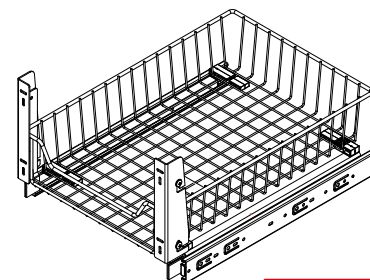
Szuflada Cargo

z mocowaniem do frontu

- na prowadnicach pełnego wysuwu
- z systemem miękkiego domykania
- max. obciążenie 20 kg

str. 42

G2 P1 P22

**NOWOŚĆ****LINIA PRESTIGE**

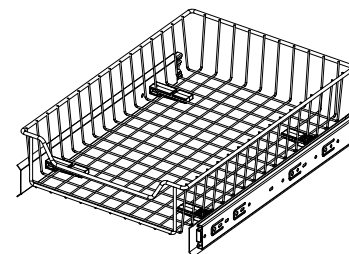
S	wyrób	D	H	L	L1	
					min.	max.
400	W-2202B-400	496	130	336	341	371
500	W-2202B-500	496	130	446	461	491
600	W-2202B-600	496	130	536	551	581

Szuflada Cargo górna

- na prowadnicach pełnego wysuwu
- z systemem miękkiego domykania
- max. obciążenie 20 kg

str. 43

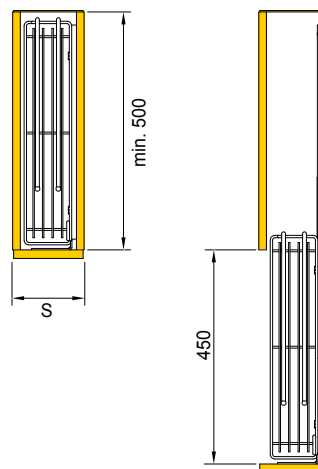
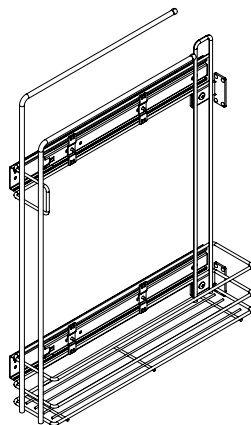
G2 P1 P22

**NOWOŚĆ**

LINIA PRESTIGE

Kosz cargo mini

- z wieszakiem na ręczniki
- na prowadnicach pełnego wysuwu
- z mocowaniem bocznym
- z systemem miękkiego domykania



S	wyrób	D	H
150	W-2315B-150	485	645

str. 44

NOWOŚĆ

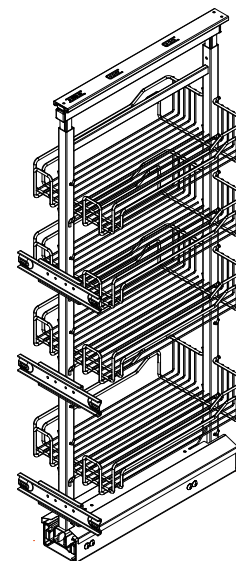
G2 P1 P22

LINIA PRESTIGE

Cargo midi

- na prowadnicach pełnego wysuwu
- z systemem miękkiego domykania
- maksymalne obciążenie 80 kg

S	wyrób	D	H		L	ilość półek
			min.	max.		
300	W-5000-300	500	1210	1410	250	4
400	W-5000-400	500	1210	1410	350	4
500	W-5000-500	500	1210	1410	450	4
600	W-5000-600	500	1210	1410	550	4



str. 46

NOWOŚĆ

G2 P1 P22

LINIA PRESTIGE

■ Cargo maxi

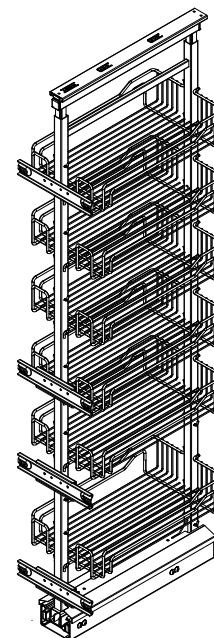
- na prowadnicach pełnego wysuwu
- z systemem miękkiego domykania
- maksymalne obciążenie 120 kg

str. 47

G2 P1 P22

S	wyrób	D	H		L	ilość półek
			min.	max.		
300	W-5500-300	500	1710	1910	250	5
400	W-5500-400	500	1710	1910	350	5
500	W-5500-500	500	1710	1910	450	5
600	W-5500-600	500	1710	1910	550	5

S	wyrób	D	H		L	ilość półek
			min.	max.		
300	W-5600-300	500	1910	2110	250	6
400	W-5600-400	500	1910	2110	350	6
500	W-5600-500	500	1910	2110	450	6
600	W-5600-600	500	1910	2110	550	6



NOWOŚĆ

LINIA STANDARD

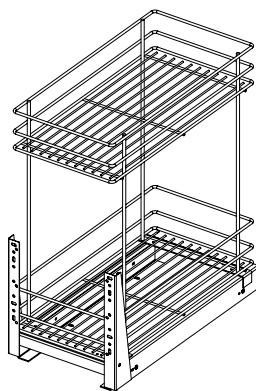
G2 P1 P22 P24

■ Kosz cargo dwupoziomowy

- na prowadnicach pełnego wysuwu
- z mocowaniem dolnym
- z systemem miękkiego domykania
- maksymalne obciążenie 30 kg

str. 50

S	wyrób	D	H	L
150	W-2311M-150	480	545	100
200	W-2311M-200	480	545	150
300	W-2311M-300	480	545	250
400	W-2311M-400	480	545	350
500	W-2311M-500	480	545	450
600	W-2311M-600	480	545	550

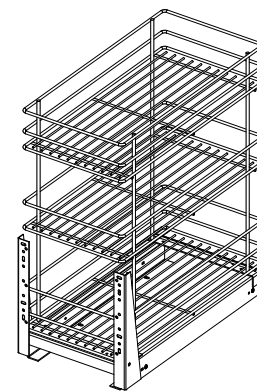


■ Kosz cargo trzypoziomowy

- na prowadnicach pełnego wysuwu
- z mocowaniem dolnym
- z systemem miękkiego domykania
- maksymalne obciążenie 30 kg

str. 51

S	wyrób	D	H	L
150	W-2312M-150	480	545	100
200	W-2312M-200	480	545	150
300	W-2312M-300	480	545	250
400	W-2312M-400	480	545	350
500	W-2312M-500	480	545	450
600	W-2312M-600	480	545	550

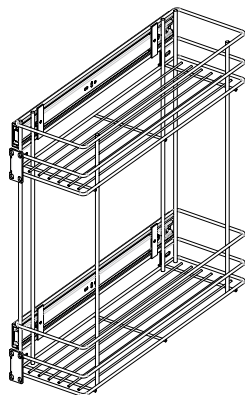


LINIA STANDARD

G2 P1 P22 P24

Kosz cargo dwupoziomowy

- na prowadnicach pełnego wysuwu
- z mocowaniem bocznym
- z systemem miękkiego domykania
- maksymalne obciążenie 30 kg



S	wyrób	D	H	L
150	W-2313M-150	470	480	110
200	W-2313M-200	470	480	155

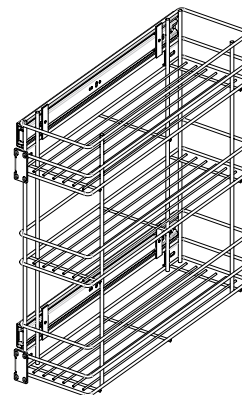
str. 53

LINIA STANDARD

G2 P1 P22 P24

Kosz cargo trzypoziomowy

- na prowadnicach pełnego wysuwu
- z mocowaniem bocznym
- z systemem miękkiego domykania
- maksymalne obciążenie 30 kg



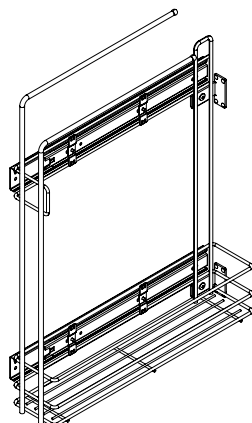
S	wyrób	D	H	L
150	W-2314M-150	470	480	110
200	W-2314M-200	470	480	155

str. 54

LINIA STANDARD

Kosz cargo BOCZNY

- z wieszakiem na ręczniki
- na prowadnicach pełnego wysuwu
- z mocowaniem bocznym
- z systemem miękkiego domykania
- maksymalne obciążenie 30 kg



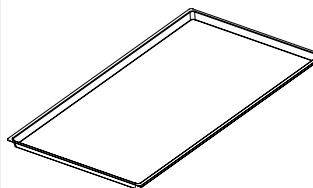
str. 56

S	wyrób	D	H	L
150	W-2315M-150	490	640	110

G2 P1 P22 P24

Tacka do koszy cargo

str. 57

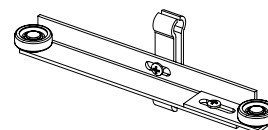


wyrób	D	H	L
W-2311A-150-T	470	12	95
W-2311A-200-T	470	12	145
W-2311A-300-T	463	12	235
W-2311A-400-T	463	12	335
W-2311A-500-T	463	12	435
W-2311A-600-T	463	12	535

BEZBARWNA

Stabilizator do kosza cargo z płaską półką

str. 58



wyrób	L	
	min.	max.
W-2303-150A-S	110	123
W-2303-200A-S	152	170

OCYNK

LINIA STANDARD

Szuflada Cargo

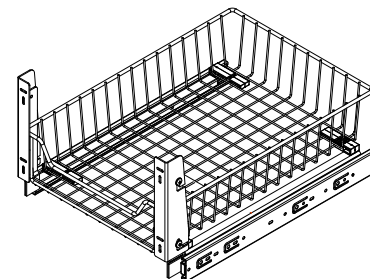
z mocowaniem do frontu

- na prowadnicach pełnego wysuwu
- z systemem miękkiego domykania
- max. obciążenie 20 kg

str. 61

S	wyrób	D	H	H1	L	L1	
						min.	max.
400	W-2201M-400	498	257	155	336	358	379
500	W-2201M-500	498	257	155	446	465	495
600	W-2201M-600	498	257	155	536	556	586

G2 P1 P22 P24



LINIA STANDARD

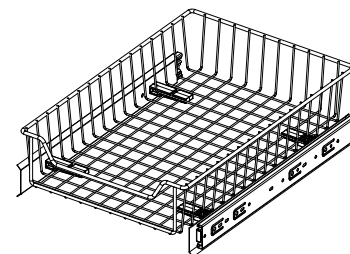
Szuflada Cargo górna

- na prowadnicach pełnego wysuwu
- z systemem miękkiego domykania
- max. obciążenie 20 kg

str. 62

S	wyrób	D	H	L	L1	
					min.	max.
400	W-2202M-400	496	130	336	341	371
500	W-2202M-500	496	130	446	461	491
600	W-2202M-600	496	130	536	551	581

G2 P1 P22 P24



KOSZE ŁAZIENKOWE

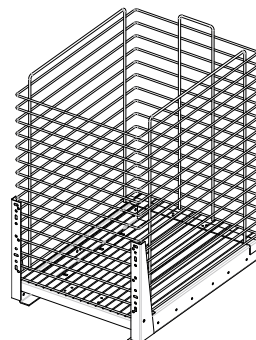
LINIA STANDARD

Kosz cargo mini jednopoziomowy

- na prowadnicach pełnego wysuwu
- z mocowaniem dolnym
- z systemem miękkiego domykania
- maksymalne obciążenie 30 kg

str. 64

S	wyrób	D	H	L
400	W-2316M-400	4705	557	349

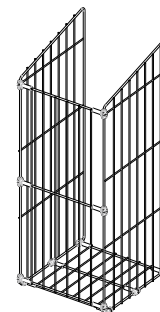


G2 P1 P22 P24

NOWOŚĆ

Kosz do bielizny z mocowaniem do frontu

str. 66



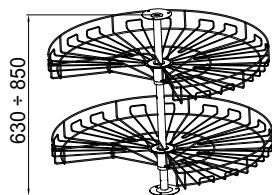
S	wyrób	D	H	L
300	W-8201-300	254	598	238

P1 P22

KOSZE OBROTOWE

Kosz obrotowy ¾

str. 69

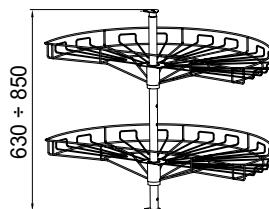


wyrób	Ø	A	B
W-4169	690	710	300
W-4175	750	770	330

G2 P1 P22 P24

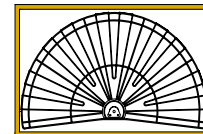
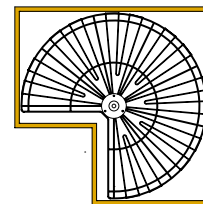
Kosz obrotowy ½

str. 70



wyrób	Ø	A	B
W-4269	690	710	430
W-4275	750	770	460

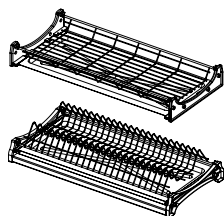
G2 P1 P22 P24



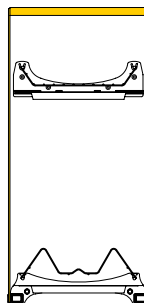
OCIEKARKI

Ociekarka wersja LUX

str. 74



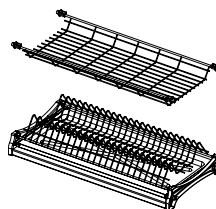
wyrób	D	L
W-2507-500B	280	464
W-2507-600B	280	564
W-2507-800B	280	764



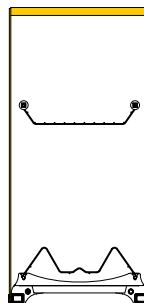
G2 P1

Ociekarka wersja standardowa

str. 75



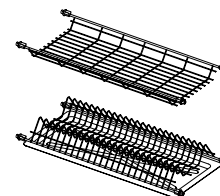
wyrób	D	L
W-2507-500A	280	464
W-2507-600A	280	564
W-2507-800A	280	764



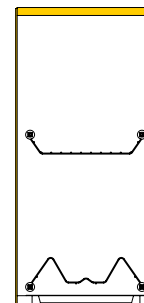
G2 P1

Ociekarka wersja podstawowa

str. 76



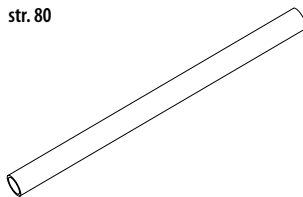
wyrób	D	L
W-2507-500	240	450
W-2507-600	240	550
W-2507-800	240	750



G2 P1

KOSZE RELINGOWE

Rura relingowa Ø 16 mm
str. 80



wyrób	Ø	↔
R-001-600	16	600
R-001-1000	16	100

G2 G3 G4 G5
G6 G8 G10

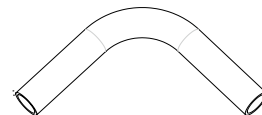
Łuk 135 stopni
str. 80



wyrób	Ø	α
R-002	16	135°

G2 G3 G4 G5
G6 G8 G10

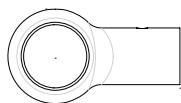
Łuk 90 stopni
str. 80



wyrób	Ø	α
R-003	16	90°

G2 G3 G4 G5
G6 G8 G10

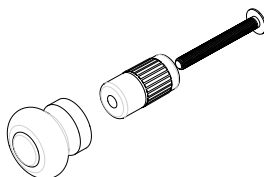
Uchwyt
str. 80



R-004

G2 G3 G4 G5
G6 G8 G10

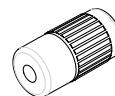
Zasłepka
str. 81



R-005

G2 G3 G4 G5
G6 G8 G10

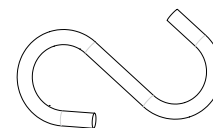
Łącznik
str. 81



R-006

T10

Haczyk
str. 81



R-007

G2 G3 G4 G5
G6 G8 G10

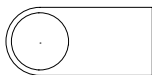
Podkładka
str. 81



R-008

G2 G3 G4 G5
G6 G8 G10

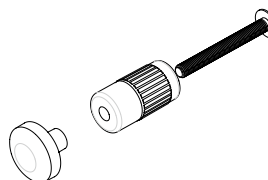
Uchwyt
str. 82



R-009

G2 G3 G4 G5
G6 G8 G10

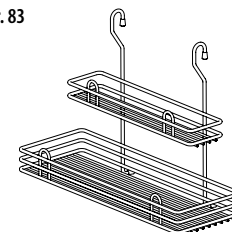
Zasłepka
str. 82



R-010

G2 G3 G4 G5
G6 G8 G10

Kosz podwójny
str. 83

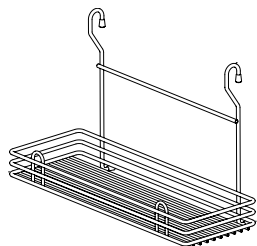


wyrób	D	H	L
R-011	190	335	450

G2 G5 G6

KOSZE
RELINGOWE

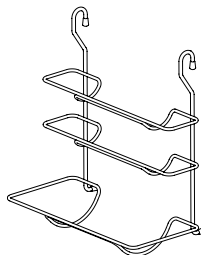
Kosz pojedynczy
str. 83



wyrób	D	H	L
R-012	190	295	450

G2 G5 G6

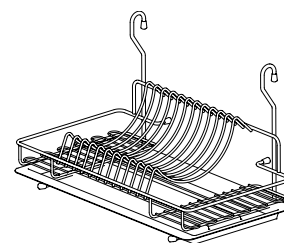
Kosz do papieru i folii
str. 85



wyrób	D	H	L
R-013	180	360	325

G2 G5 G6

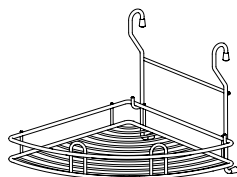
Ociekarka relingowa
str. 86



wyrób	D	H	L
R-014	265	260	440

G2 G5 G6

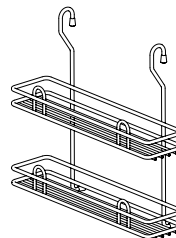
Kosz narożnikowy
str. 86



wyrób	D	H	L
R-015	295	235	274

G2 G5 G6

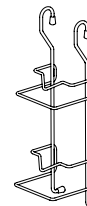
Kosz do przypraw
str. 88



wyrób	D	H	L
R-017	85	330	350

G2 G5 G6

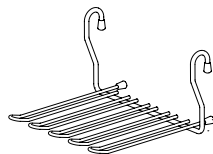
Zawieszka do pokrywek
str. 88



wyrób	D	H	L
R-018	105	335	100

G2 G5 G6

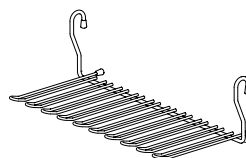
Kosz do kieliszków mały
str. 91



wyrób	D	H	L
R-019	210	120	220

G2 G5 G6

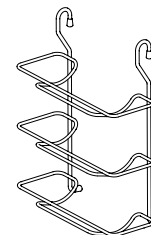
Kosz do kieliszków duży
str. 91



wyrób	D	H	L
R-020	210	120	420

G2 G5 G6

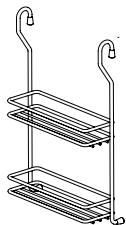
Kosz do butelek
str. 92



wyrób	D	H	L
R-021	125	345	250

G2 G5 G6

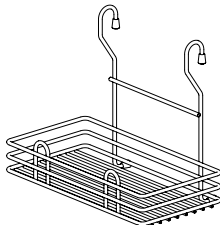
Kosz do przypraw mały
str. 93



wyrób	D	H	L
R-022	80	335	215

G2 G5 G6

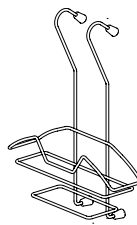
Kosz pojedynczy mały
str. 93



wyrób	D	H	L
R-023	175	240	280

G2 G5 G6

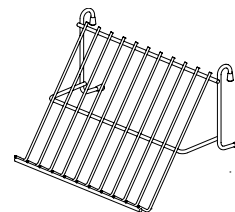
Kosz na filtry do kawy
str. 94



wyrób	D	H	L
R-024	72	240	178

G2 G5 G6

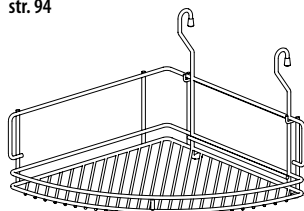
Kosz relingowy na książkę kucharską
str. 96



wyrób	D	H	L
R-106	210	230	360

G2 G5 G6

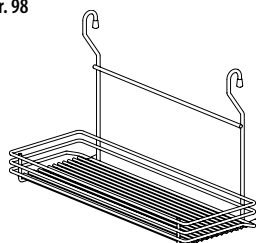
Kosz narożnikowy
str. 94



wyrób	D	H	L
R-107	375	270	350

G2 G5 G6

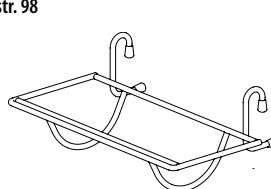
Kosz pojedynczy
str. 98



wyrób	D	H	L
R-108	180	275	450

G2 G5 G6

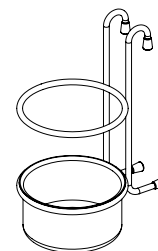
Kosz do papieru
str. 98



wyrób	D	H	L
R-109	180	110	280

G2 G5 G6

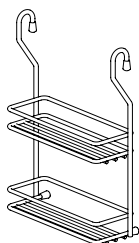
Kosz do kubka
str. 100



wyrób	D	H	L
R-110	160	205	115

G2 G5 G6

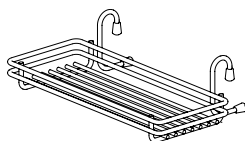
Kosz do przypraw
str. 100



wyrób	D	H	L
R-111	80	275	200

G2 G5 G6

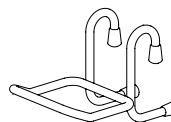
Kosz pojedynczy
str. 102



wyrób	D	H	L
R-112	160	75	260

G2 G5 G6

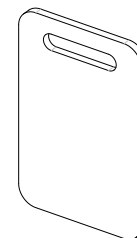
Zawieszka na deskę
str. 102



wyrób	D	H	L
R-113	120	75	75

G2 G5 G6

Deska do krojenia
str. 102



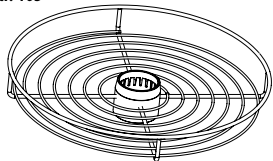
wyrób	D	H	L
R-113D	9,5	238	158

T1

KOSZE
KOLUMNOWE

NOWOŚĆ

Kosz centralny
z mocowaniem zaciskowym
str. 105

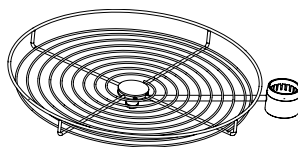


wyrób	Z-190A	Z-195A
Ø	350	450

G2 G5 G6

NOWOŚĆ

Kosz boczny
z mocowaniem zaciskowym
str. 105

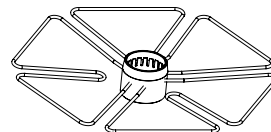


wyrób	Z-191A	Z-196A
Ø	350	450

G2 G5 G6

NOWOŚĆ

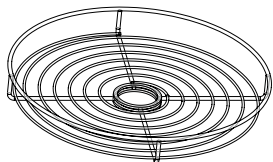
Kosz centralny
z mocowaniem zaciskowym
str. 105



wyrób	Z-194A
Ø	350

G2 G5 G6

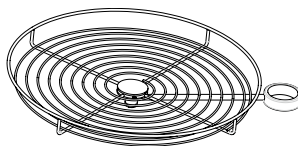
Kosz centralny
str. 106



wyrób	Z-190	Z-195
Ø	350	450

G2 G5 G6

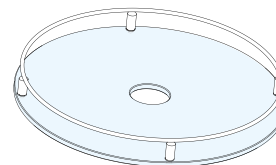
Kosz boczny
str. 106



wyrób	Z-191	Z-196
Ø	350	450
L	395	495

G2 G5 G6

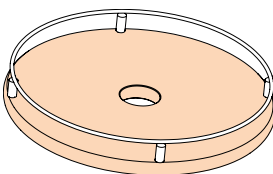
Półka szklana z relingiem
str. 106



wyrób	Z-192
Ø	350

G2 G5 G6

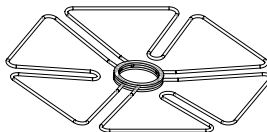
Kosz centralny z półką drewnianą
str. 108



wyrób	Z-193
Ø	350

G2 G5 G6

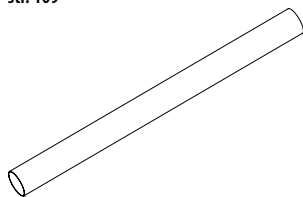
Kosz do kieliszków
str. 108



wyrób	Z-194
Ø	350

G2 G5 G6

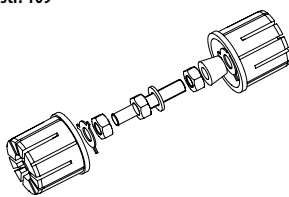
Rura Ø 50 mm
str. 109



wyrób	Ø	L
Z-151	50	3000
Z-171-1250	50	1250

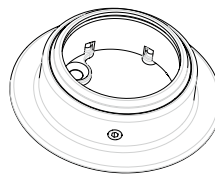
G2 G3 G5 G6 G8
G10

Złącze do blatu
str. 109



wyrób	L
Z-180-311	90
Z-189-311	60

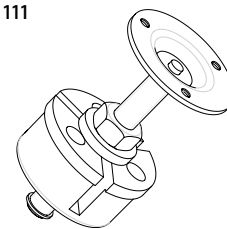
Mocowanie dolne
str. 111



Z-181

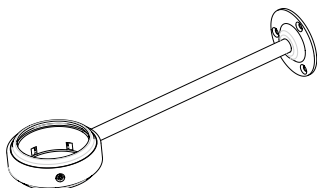
G2 G5 G6

Mocowanie górne
str. 111



Z-182-211

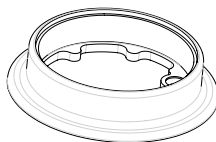
Mocowanie boczne
str. 111



Z-183

G2 G5 G6

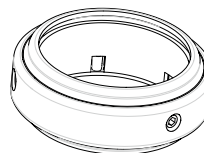
Pierścień mocujący do blatu
str. 111



Z-184

G2 G5 G6

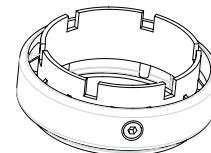
Pierścień mocujący
str. 112



Z-185

G2 G5 G6

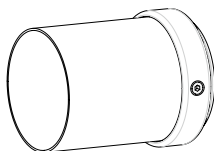
Pierścień maskujący
str. 112



Z-186

G2 G5 G6

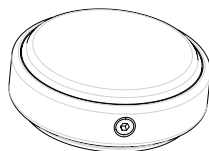
Tuleja maskująca
str. 112



Z-187

G2 G5 G6

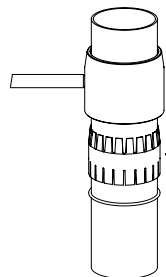
Zaślepka
str. 112



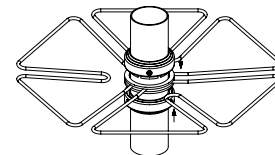
Z-188

G2 G5 G6

Sposoby mocowania koszy kolumnowych



mocowanie samozaciskowe



mocowanie za pomocą pierścieni mocujących

- 2 Legenda
- 3 **Garderoba**
- 6 Ramka garderobiana
W-3310-460, W-3310-590,
W-3310-720, W-3310-850
- 7 Wieszak wysuwany W-3311
- 8 Wieszak wysuwany na krawaty
W-3312
- 9 Wieszak na spodnie
W-3313-480, W-3313-720
- 10 Wieszak boczny na spodnie
W-3314
- 12 Półka na odzież
dwupoziomowa boczna W-3315
- 13 Półka na odzież
trzydziomowa boczna W-3316
- 14 Półka na buty
dwupoziomowa boczna W-3317
- 15 Półka na buty
trzydziomowa boczna W-3318
- 18 Półka na buty W-3319-400,
W-3319-480, W-3319-720
- 19 Półka plastikowa na bieliznę
W-3320-480
- 21 Półka na bieliznę W-3321-400,
W-3321-480, W-3321-720
- 23 Kosz na bieliznę W-3322-400,
W-3322-480, W-3322-720
- 24 Worek na bieliznę ze stelażem
W-3323
- 25 **Szuflady MD**
- 27 Szuflada MD wysokość 120 mm
W-2405-300B, W-2405-400B,
W-2405-500B, W-2405-600B
- 29 Szuflada MD wysokość 170 mm
W-2405-300C, W-2405-400C,
W-2405-500C, W-2405-600C
- 30 Szuflada MD wysokość 220 mm
W-2405-300D, W-2405-400D,
W-2405-500D, W-2405-600D
- 31 **Kosz na obuwie**
- 34 Kosz na buty Z-4908-550
- 35 **Kosze kuchenne**
- LINIA PRESTIGE**
- 38 Kosz cargo mini dwupoziomowy
W-2311B-300, W-2311B-400,
W-2311B-500, W-2311B-600
- 39 Kosz cargo mini trzydziomowy
W-2312B-300, W-2312B-400,
W-2312B-500, W-2312B-600
- 40 Kosz cargo mini dwupoziomowy
z mocowaniem bocznym
W-2313B-150P, W-2313B-150L,
W-2313B-200P, W-2313B-200L,
- 41 Kosz cargo mini trzydziomowy
z mocowaniem bocznym
W-2314B-150P, W-2314B-150L,
W-2314B-200P, W-2314B-200L
- 42 Szuflada cargo
z mocowaniem do frontu
W-2201B-400, W-2201B-500,
W-2201B-600
- 43 Szuflada cargo górna
W-2202B-400, W-2202B-500,
W-2202B-600
- 44 Kosz cargo mini
z wieszakiem na ręczniki
W-2315B-150
- 46 Cargo midi
W-5000-300, W-5000-400,
W-5000-500, W-5000-600
- 47 Cargo maxi
W-5500-300, W-5500-400,
W-5500-500, W-5500-600,
W-5600-300, W-5600-400,
W-5600-500, W-5600-600
- LINIA STANDARD**
- 50 Kosz cargo dwupoziomowy
W-2311M-150, W-2311M-200,
W-2311M-300, W-2311M-400,
W-2311M-500, W-2311M-600
- 51 Kosz cargo trzydziomowy
W-2312M-150, W-2312M-200,
W-2312M-300, W-2312M-400,
W-2312M-500, W-2312M-600
- 53 Kosz cargo dwupoziomowy
z mocowaniem bocznym
W-2313M-150, W-2313M-200
- 54 Kosz cargo trzydziomowy
z mocowaniem bocznym
W-2314M-150, W-2314M-200
- 56 Kosz cargo boczny na ręczniki
W-2315M-150
- 57 Tacka do koszy cargo
W-2311A-150-T, W-2311A-200-T,
W-2311A-300-T, W-2311A-400-T,
W-2311A-500-T, W-2311A-600-T
- 58 Stabilizator do kosza cargo
W-2303-150A-S,
W-2303-200A-S
- 61 Szuflada cardo
z mocowaniem do frontu
W-2201M-400, W-2201M-500,
W-2201M-600

- 62 Szuflada cargo górna
W-2202M-400, W-2202M-500,
W-2202M-600

63 Kosze łazienkowe

- 64 Kosz cargo mini jednopoziomowy
W-2316M-400
- 66 Kosz do bielizny
z mocowaniem do frontu
W-8201-300

67 Kosze obrotowe

- 69 Kosz obrotowy $\frac{3}{4}$
W-4169, W-4175
- 70 Kosz obrotowy $\frac{1}{2}$
W-4269, W-4275

71 Ociekarki

- 74 Ociekarka wersja LUX
W-2507-500B, W-2507-600B,
W-2507-800B
- 75 Ociekarka wersja standardowa
W-2507-500A, W-2507-600A,
W-2507-800A
- 76 Ociekarka wersja podstawowa
W-2507-500, W-2507-600,
W-2507-800

77 Kosze relingowe

- 80 Rura relingowa \varnothing 16 mm
R-001-600, R-001-1000,
łuk 135 stopni R-002,
łuk 90 stopni R-003,
uchwyt R-004

- 81 Zaślepka R-005,
łącznik R-006,
haczyk R-007,
podkładka R-008

- 82 Uchwyt R-009
zaślepka R-010,

- 83 Kosz podwójny R-011,
kosz pojedynczy R-012

- 85 Kosz do papieru i folii R-013

- 86 Ociekarka relingowa R-014,
kosz narożnikowy R-015

- 88 kosz do przypraw R-017

- 88 Zawieszka do pokrywek R-018

- 91 Kosz do kieliszków mały R-019,
kosz do kieliszków duży R-020

- 92 Kosz do butelek R-021

- 93 Kosz do przypraw mały R-022,
kosz pojedynczy mały R-023

- 94 Kosz na filtry do kawy R-024,
kosz narożnikowy R-107

- 96 Kosz na książkę kucharską R-106

- 98 Kosz pojedynczy R-108,
kosz do papieru R-109

- 100 Kosz do kubka R-110,
kosz do przypraw R-111

- 102 Kosz pojedynczy R-112,
zawieszka na deskę R-113
deska do krojenia R-113D

102 Kosze kolumnowe

- 105 Kosz centralny z mocowaniem
zaciskowym Z-190A, Z-195A,
kosz boczny z mocowaniem
zaciskowym Z-191A, Z-196A,
kosz do kieliszków z mocowaniem
zaciskowym Z-194A

- 106 Kosz centralny Z-190, Z-195

- kosz boczny Z-191, Z-196,
półka szklana z relingiem Z-192
- 108 Kosz centralny z półką drewnianą
 \varnothing 350 mm Z-193,
kosz do kieliszków Z-194,
- 109 Rura \varnothing 50 mm Z-151, Z-171-1250,
złącze do blatu
Z-180-311, Z-189-311
- 111 Mocowanie dolne Z-181,
mocowanie górne Z-182-211,
mocowanie boczne Z-183,
pierścień mocujący do blatu Z-184
- 112 Pierścień mocujący Z-185,
pierścień maskujący Z-186,
tuleja maskująca Z-187,
zaślepka Z-188

113 Indeks

*Producent zastrzega sobie
prawo do zmian w parametrach
technicznych i wzornictwie
niektórych artykułów oraz
możliwość wycofania wybranych
artykułów ze sprzedaży.
Niniejszy katalog nie jest ofertą
handlową w rozumieniu
przepisów Kodeksu Cywilnego,
służy celom informacyjnym.*







NOMET Sp. z o. o.

ul. Kanałowa 40/42
87-100 Toruń
Polska

www.nomet.pl

Dział sprzedaży krajowej:

tel.: +48 56 61 98 111
tel./fax: +48 56 61 98 112
+48 56 61 98 113
fax: +48 56 61 98 117

sprzedaz@nomet.pl

Dział eksportu:

tel.: +48 56 61 98 115
+48 56 61 98 153
+48 56 61 98 201
fax: +48 56 61 98 118

export@nomet.pl

Dystrybutor:



KATALOG PRODUKTÓW WYROBY ZDRUTU